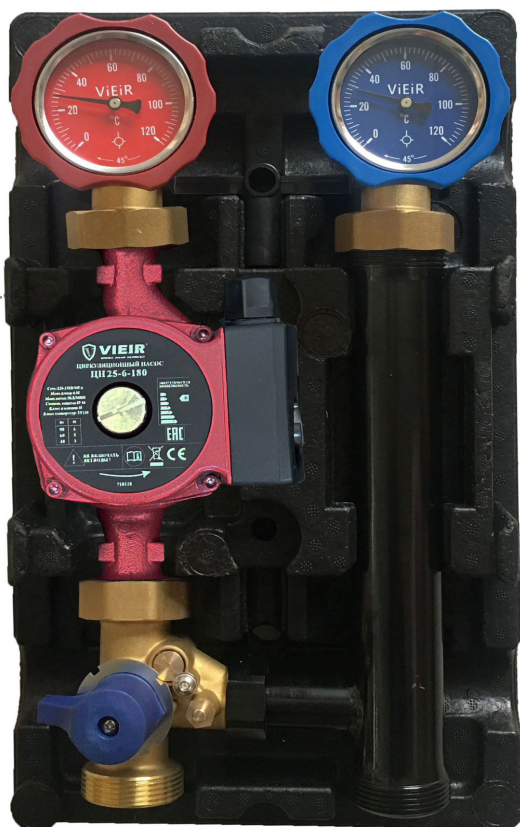


# ТЕХНИЧЕСКИЙ ПАСПОРТ ИЗДЕЛИЯ



**VR220L-25/6**



**VR220R-25/6**

**НАСОСНАЯ ГРУППА С ТРЁХХОДОВЫМ  
СМЕСИТЕЛЬНЫМ КЛАПАНОМ,  
В ТЕПЛОИЗОЛЯЦИИ  
С НАСОСОМ VIEIR ЦН25-6-180**



**ГАРАНТИЯ ВЫСОКОГО КАЧЕСТВА VIEIR GROUP**

# ТЕХНИЧЕСКИЙ ПАСПОРТ ИЗДЕЛИЯ

## НАЗНАЧЕНИЕ ИЗДЕЛИЯ

Насосные группы быстрого монтажа ViEiR VR220L и VR220R в теплоизоляции предназначены для принудительной циркуляции теплоносителя и поддержания заданной температуры теплоносителя подаваемого группой на обслуживаемый им контур, а также расхода теплоносителя со вторичного контура (обратной линии).

Насосные группы ViEiR VR220L и VR220R являются готовым комплектом арматуры в сборе для присоединения к распределительному коллектору, например, VR211.2 на 4 выхода, где трехходовой смесительный клапан(10) предназначен для многократной рециркуляции (повторного использования) части теплоносителя со вторичного контура (обратной линии) и добавления в него, горячего теплоносителя, поступающего из распределительного коллектора (гребенки) для приготовления теплоносителя, подаваемого группой на обслуживаемый им контур с заданной температурой в зависимости от требований пользователя.

Управление трехходовым клапаном может осуществляться как в ручном режиме, так и с помощью установленного электрического сервопривода (в комплект поставки не входит), например VR1127 или VR1137.

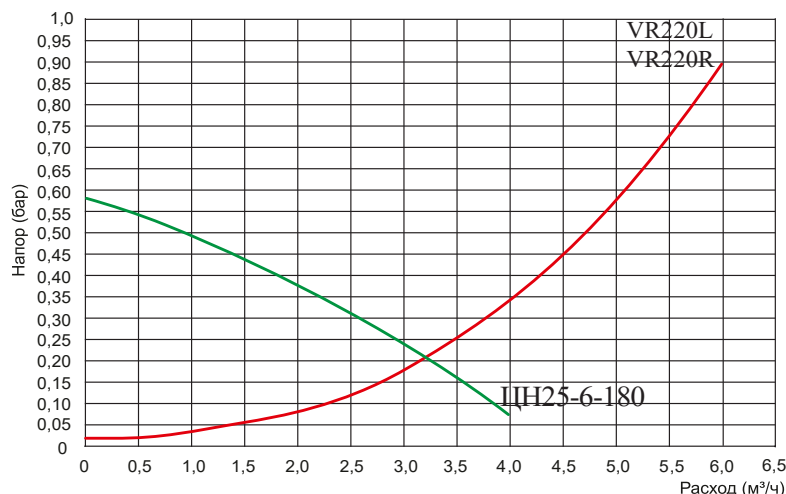
Группы с трёхходовым смесителем ViEiR VR220L (R) как правило применяются для использования в контурах радиаторного отопления, «теплый пол», подогрев почвы и др. В качестве теплоносителя могут использоваться жидкости, неагрессивные к материалам изделия: вода, растворы на основе гликоля. Максимальное содержание гликоля не более 40%.

## ТЕХНИЧЕСКИЕ ХАРАКТЕРИСТИКИ

Параметр	Значение
Верхнее подключение:	G1" ВР
Нижнее подключение:	G1 <sup>1/2</sup> НР (под плоское уплотнение)
Межосевое расстояние, мм:	125
Материалы:	Сталь, латунь, ЕРР теплоизоляция
Габариты в теплоизоляционном кожухе, мм:	В 421 x Ш 251 x Г 252
Уплотнительные кольца:	PTFE (без асбеста), EPDM
Шкала термометра, °С:	0 - 120
Макс. рабочая температура, °С:	110
Макс. рабочее давление, бар:	6
Макс. пропускная способность Kvs при Δр=1 бар, м³/час:	6.3
Макс. тепловая мощность Qmax, при ΔТ=10°С и скорости теплоносителя 1 м/с, кВт:	24
Макс. тепловая мощность Qmax, при ΔТ=20°С и скорости теплоносителя 1 м/с, кВт :	48
Макс. температура окружающей среды, °С	40
Насос, чугун	25-6-180
Срок службы, лет	не ограничен

Все трубные цилиндрические резьбы соответствуют ГОСТ 6357-81 (ISO 228-1:2000, DIN 259).

## ГИДРАВЛИЧЕСКИЕ ХАРАКТЕРИСТИКИ



**ViEiR**®

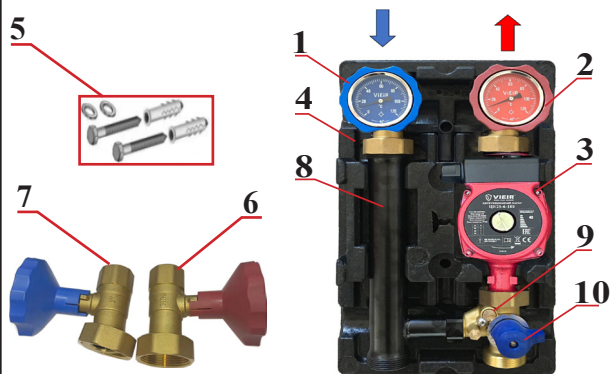
# ТЕХНИЧЕСКИЙ ПАСПОРТ ИЗДЕЛИЯ

## КОМПЛЕКТ ПОСТАВКИ, КОНСТРУКЦИЯ, ГАБАРИТЫ И ПРИМЕНЯЕМЫЕ МАТЕРИАЛЫ

Комплект поставки:

№	Наименование	Ед. измерения	Кол-во
1	Комплект крепления к стене	шт.	1
2	Паспорт	шт.	1
3	Термометр, шт.	шт.	2
4	Шаровой кран с рукояткой	шт.	1
5	Шаровой кран, с рукояткой и встроенным обратным клапаном	шт.	1
6	Трёхходовой смеситель	шт.	1
7	Труба обратной линии	шт.	1
8	Комплект соединительных уплотнений	комплект	1
9	Съёмная ЕРР изоляция	комплект	1

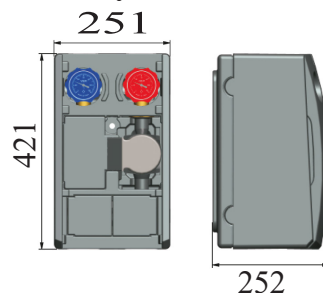
Конструкция и применяемые материалы:



- 1 - съёмная рукоятка с синим термометром;
  - 2 - съёмная рукоятка с красным термометром;
  - 3 - циркуляционный насос ViEiR ЦН25-6-180;
  - 4 - блочная ЕРР теплоизоляция;
  - 5 - комплект крепления насосной группы к стене;
  - 6\* - отсечной шаровый кран;
  - 7\* - отсечной шаровый кран с обратным клапаном;
  - 8 - труба обратной линии, подключение к коллектору НР 1 1/2" (под плоское уплотнение);
  - 9 - подключаемый байпас (только либо «выкл.» либо «вкл.»);
  - 10 - 3-х ходовой смесительный клапан (НР 1 1/2" (под плоское уплотнение) для подключения группы к распределительному коллектору.
- \* подключение к контуру ВР 1", накидная гайка НГ 1 1/2".

Линия подачи насосной группы ViEiR VR220R расположена справа, а у группы VR220L — слева. Возможность менять местами подающую и обратную линии в насосных группах не предусмотрена. Насосные группы поставляются с комплектом крепления к стене (5), который используется в том случае, если группа не устанавливается на распределительный коллектор.

### Габаритные и установочные размеры:

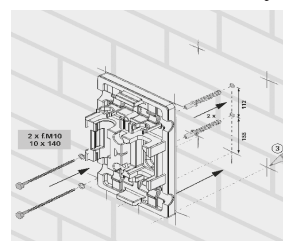


### РАЗМЕЩЕНИЕ И МОНТАЖ

Насосная группа должна устанавливаться только в помещениях с положительной температурой. Перед запуском группы быстрого монтажа система должна быть предварительно опрессована и проверена на герметичность в местах соединений.

#### Порядок монтажа на стене:

1. Соедините насосную группу, не снимая заднюю часть изоляции, с подающей и обратной линиями котла.



Группа должна размещаться строго вертикально.

2. Накрутите накидные гайки от руки.

3. Разметьте отверстия на стене.

4. Просверлите отверстия в стене в соответствии с разметкой и установите дюбеля.

5. Прикрутите заднюю часть термоизоляции к стене (не перетягивайте) с помощью шурупов, входящих в комплект и подсоедините группу к линиям котла.

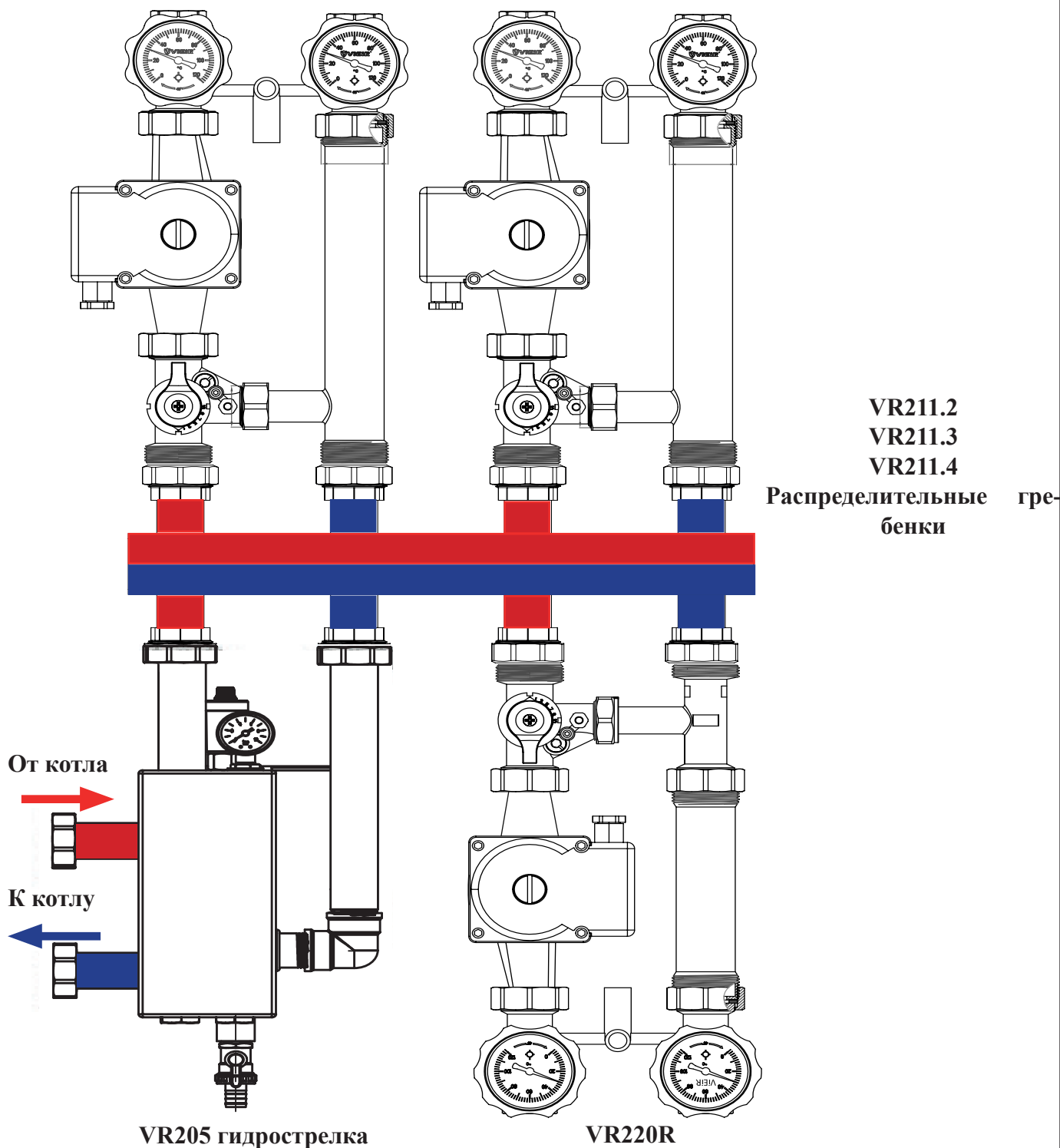
**ViEiR®**

# ТЕХНИЧЕСКИЙ ПАСПОРТ ИЗДЕЛИЯ

## ЛЕВОСТОРОННЕЕ ПОДКЛЮЧЕНИЕ ГИДРОСТРЕЛКИ К ТЕПЛОГЕНЕРАТОРУ

VR220L

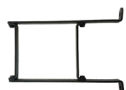
VR220L



Настенное крепление для распределительной гребенки:



VR210A - Кронштейн для распределительных гребенок



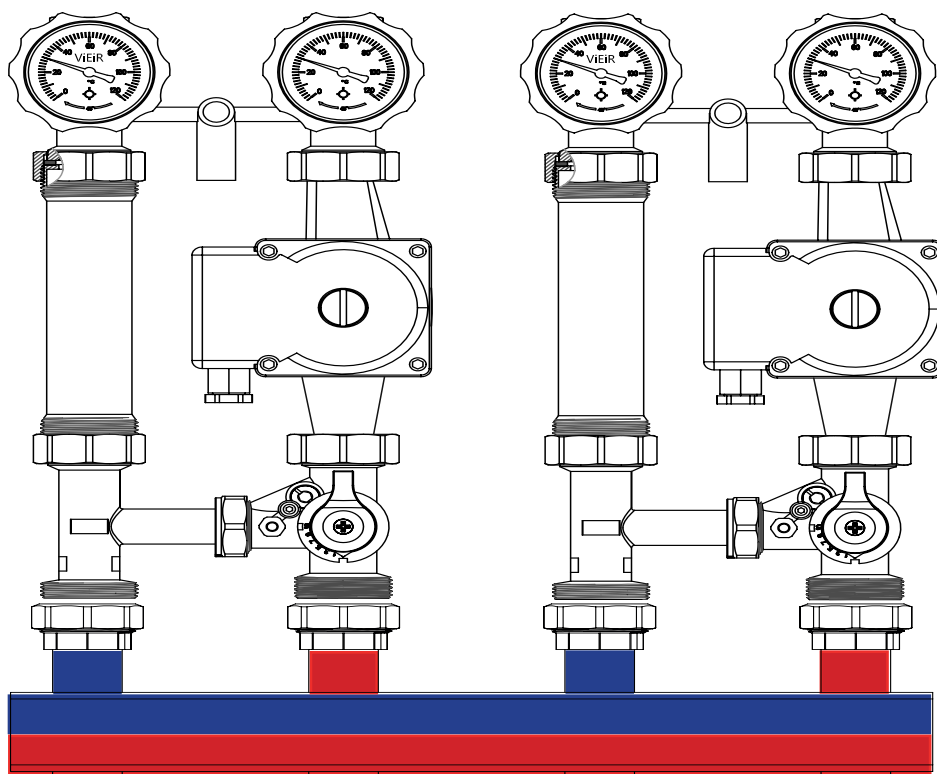
VR209A - Кронштейн для распределительных гребенок

# ТЕХНИЧЕСКИЙ ПАСПОРТ ИЗДЕЛИЯ

## ПРАВСТОРОННЕЕ ПОДКЛЮЧЕНИЕ ГИДРОСТРЕЛКИ К ТЕПЛОГЕНЕРАТОРУ

VR220R

VR220R

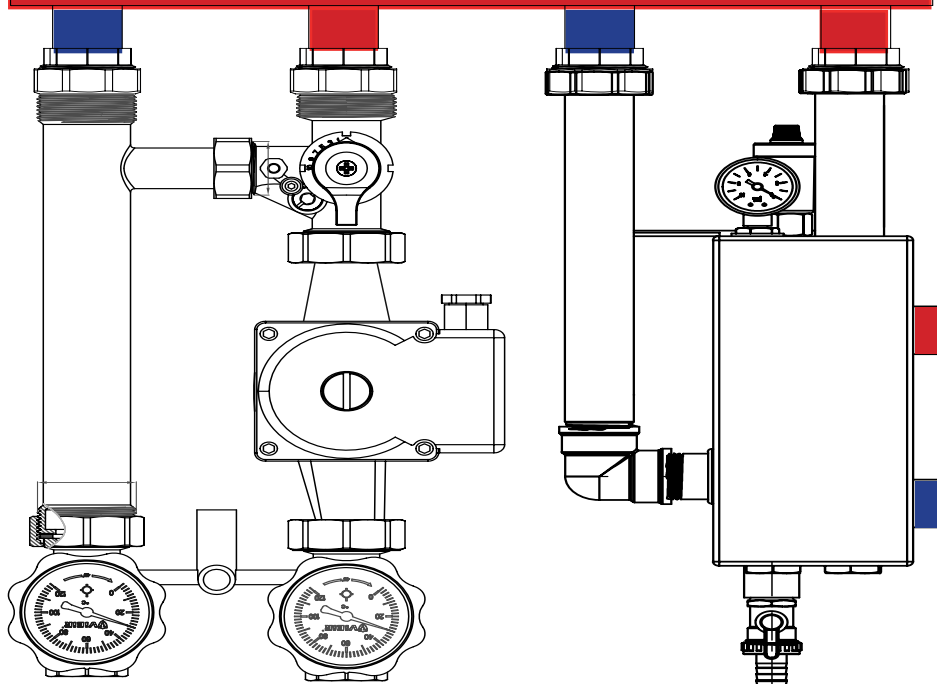


VR211.2

VR211.3

VR211.4

Распределительные гребенки



VR220L

VR205 гидрострелка

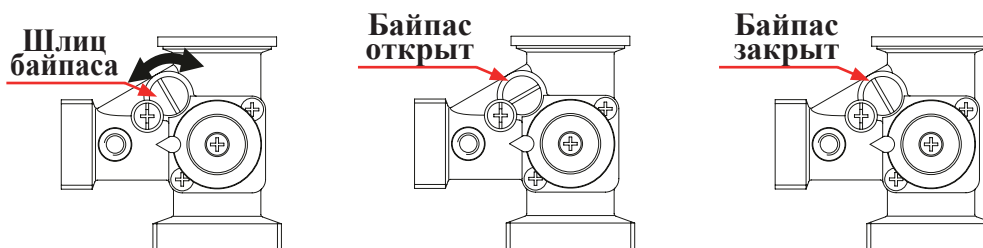
# ТЕХНИЧЕСКИЙ ПАСПОРТ ИЗДЕЛИЯ

## УСТАНОВКА/ЗАМЕНА НАСОСА

Группы быстрого монтажа ViEiR VR220L / R совместимы с насосами, имеющими монтажную длину 180мм и наружную присоединительную резьбу 1½", например: ЦН25-4-180, ЦН25-6-180. Последовательность монтажа:

- 1) Установите насос, в посадочное место между трехходовым клапаном (11) и шаровым краном (2). Соблюдайте направление движения теплоносителя при установке насоса (см. стрелку на корпусе насоса), при необходимости разворота статора с клеммной коробкой требуется выкрутить 4 винта на насосе и развернуть электродвигатель согласно монтажным положениям изложенным в прилагаемом к насосу техническому паспорту.
- 2) Вложите уплотнительные кольца EPDM с 2-х сторон насоса.
- 3) Закрутите накидные гайки рукой, при необходимости затяните гайки разводными ключом (*не используйте трубные рычажные ключи - это может привести к поломке накидной гайки насоса*).

## НАСТРОЙКА БАЙПАСА ТРЕХХОДОВОГО СМЕСИТЕЛЬНОГО КЛАПАНА



Байпас позволяет снизить температуру теплоносителя в подающей линии в случае недостаточной основной величины прохода подмеса клапана.

Настройка байпаса производится в следующей последовательности:

- 1) Открутить болт фиксации байпаса
- 2) С помощью отвертки повернуть шлиц байпаса вправо.
- 3) Закрутить болт фиксации байпаса.

## ЗАМЕНА ТЕРМОМЕТРА

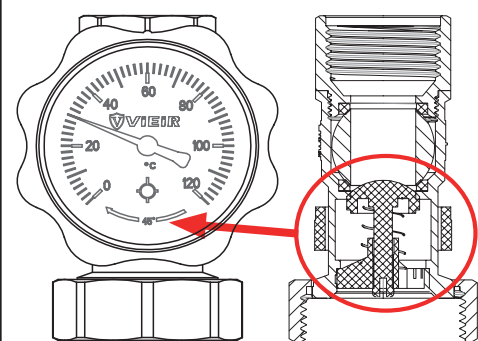
Насосная группа укомплектована термометрами в подающей и обратной линиях, что позволяет оценить температурный перепад в контуре (6, 7). В случае необходимости замена термометра производится путем извлечения пластиковой рукоятки шарового крана вместе с термометром путем вытягивания «на себя», без прерывания работы системы.



При установке термометра первой устанавливается рукоятка крана, затем в гильзу устанавливается термометр. Маркировка: красный – «подающая линия», синий – «обратная линия».

## ОБРАТНЫЙ КЛАПАН

Обратный клапан, вмонтирован в запорный узел обратной линии, работает в автоматическом режиме.



запорный узел  
обратной линии в разрезе

Обратный клапан может быть принудительно «отключен» путем поворота рукоятки запорного крана в положение 45°. Ход поворота рукоятки шарового запора составляет 90° - отключение обратного клапана необходимо для заполнения/слива контура.

## ТЕХНИЧЕСКИЙ ПАСПОРТ ИЗДЕЛИЯ

### УСТАНОВКА СЕРВОПРИВОДА

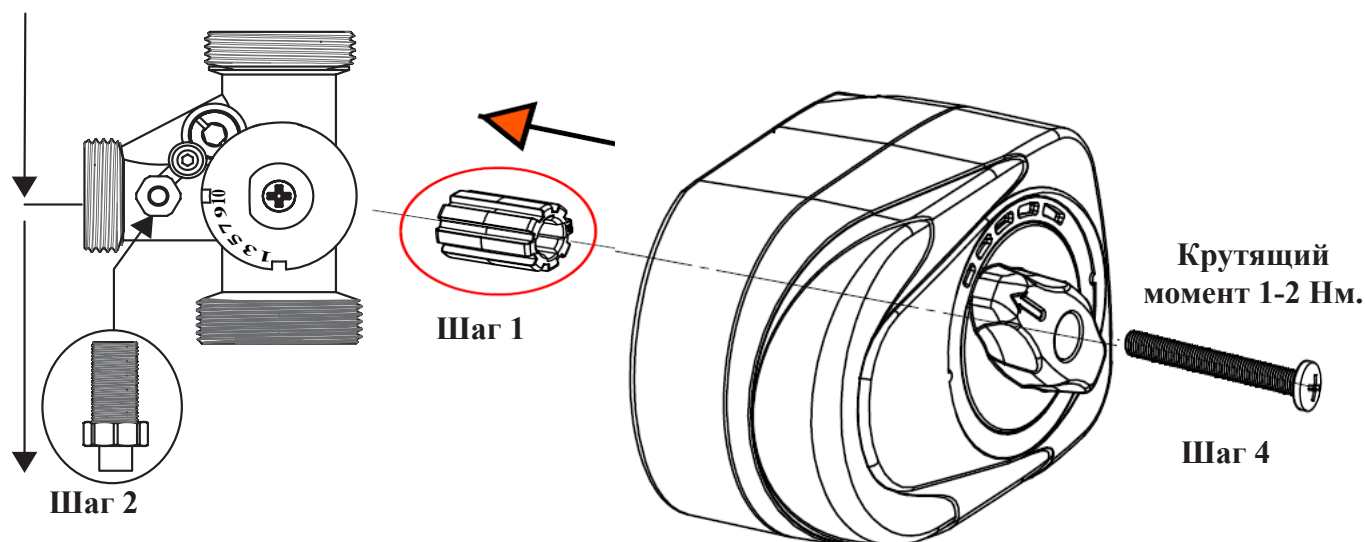
Электрический сервопривод (в комплект поставки насосной группы не входит; сервопривод арт. VR294; VR1127; VR1137; VR1136) предназначен для работы (моторизации смесительных клапанов для смешивания 2-х жидкостей) на 3 и 4-ходовых поворотных смесительных клапанах, для которых требуется максимальный крутящий момент 8 Нм. Электрический сервопривод имеет 3-точечное управление вкл/выкл с напряжением питания 230В переменного тока, оснащен поворотным механизмом с ходом 90 градусов. Управление сервоприводом осуществляется с помощью дополнительных контроллеров для автоматизации процессов управления котельным оборудованием.

Трёхпозиционный сервопривод требуется устанавливать в следующей последовательности:

**Шаг 1.** Освободите шток клапана от лишних элементов (ручки, переходников и др.). Установите на шток клапана переходник (адаптор).

**Шаг 2.** Вкрутите шпильку антитротационного вращения в клапан для фиксации сервопривода на клапане, шпилька входит в комплект поставки сервопривода. Установите сервопривод так, чтобы шпилька попала в отверстие на подошве сервопривода.

**Шаг 3.** Отрегулируйте положение клапана до полного открытия(закрытия) адаптером с индикатором положения и соответствующим образом отрегулируйте электрический сервопривод до положения полного открытия (закрытия).



Электрический сервопривод работает под напряжением сети 220 В, 50/60 Гц. Это напряжение может привести к серьезным травмам или смерти. Сервопривод может быть установлен, введен в эксплуатацию и демонтирован только компетентным персоналом, согласно схеме приведенной в инструкции прилагаемой к сервоприводу.

### УКАЗАНИЯ ПО МОНТАЖУ

Монтаж и запуск в эксплуатацию должен производиться только специализированной монтажной организацией или специалистом обладающим соответствующим навыком и необходимыми знаниями.

Монтаж следует производить в соответствии с требованиями (СП 60.13330.2016, СП 31-106-2002, СП 73.13330.2016).

Монтаж насосных групп на коллектор осуществляется с помощью накидных гаек коллектора с плоскими уплотнительными кольцами.

Насосная группа не должна испытывать нагрузок от трубопровода (изгиб, сжатие, растяжение, кручение, перекосы, вибрация, несоосность патрубков, неравномерность затяжки крепежа). При необходимости должны быть предусмотрены опоры или компенсаторы, снижающие нагрузку на изделие от трубопровода (ГОСТ Р 53672-2009). Несоосность соединяемых трубопроводов не должна превышать 3 мм при длине до 1 м плюс 1 мм на каждый последующий метр (СНиП 3.05.01-85, п.2.8).

# ТЕХНИЧЕСКИЙ ПАСПОРТ ИЗДЕЛИЯ

Подсоединение трубопроводов отопительного контура к шаровым кранам (6) и (7) должно производиться с использованием в качестве подмоточного уплотнительного материала ФУМ-ленты (PTFE — политетрафторэтилен, фторопластовый уплотнительный материал), полиамидной нити с силиконом или льна. Излишки уплотнительного материала не должны попадать в запорные механизмы кранов, это может привести к утрате работоспособности кранов.

По окончании работ по монтажу системы требуется выполнить опрессовку испытательным давлением при отключенных теплогенераторах и расширительных сосудах гидростатическим методом. Для этого в ней создают избыточное давление в 1,5 раза превышающее рабочее давление в системе, но не менее 6 бар. Гидравлические испытания проводятся в соответствии с указаниями СП73.13330.2016.

Перед проведением испытания необходимо убедиться в том, что все накидные гайки плотно затянуты.

## УКАЗАНИЯ ПО ЭКСПЛУАТАЦИИ И ТЕХНИЧЕСКОМУ ОБСЛУЖИВАНИЮ

Насосная группа быстрого монтажа должна эксплуатироваться без превышения давления и температуры, приведённых в таблице технических характеристик.

**Все действия по техническому обслуживанию должны проводиться квалифицированным персоналом.** Все действия по техническому обслуживанию должны проводиться с осторожностью т.к. в подающем контуре высокая температура теплоносителя находящегося под давлением. Перед началом любых манипуляций - дайте оборудованию остыть до температуры окружающего воздуха, стравите давление из системы. Несоблюдение этих мер предосторожности может привести к сильному ожогу или ожогам и травмам.

Перед включением циркуляционного насоса необходимо убедиться в том что перекрывающие шаровые краны находятся в открытом положении, система должна быть заполна теплоносителем. Воздух находящийся в гильзе ротора насоса должен быть удален из системы в соответствии с инструкцией по монтажу и запуску прилагаемой к циркуляционному насосу.

При работе насосной группы необходимо следить за отсутствием протечек и отсутствием шумов в работе насоса.

Регулярно производите техническое обслуживание оборудования для обеспечения его нормальной работы, рекомендуется не менее 1 раз в год совместно с сервисным обслуживанием котельного оборудования.

## УСЛОВИЯ ХРАНЕНИЯ И ТРАНСПОРТИРОВКИ

Изделия должны храниться в упаковке предприятия–изготовителя по условиям хранения 3 по ГОСТ 15150. Транспортировка изделий должна осуществляться в соответствии с условиями 5 по ГОСТ 15150.

## УТИЛИЗАЦИЯ

Утилизация изделия (переплавка, захоронение, перепродажа) производится в порядке, установленном Законами РФ от 22 августа 2004 г. № 122-ФЗ «Об охране атмосферного воздуха», от 10 января 2003 г. № 15-ФЗ «Об отходах производства и потребления», а также другими российскими и региональными нормами, актами, правилами, распоряжениями и пр., принятыми во исполнение указанных законов.

## ГАРАНТИЙНЫЕ ОБЯЗАТЕЛЬСТВА

Изготовитель гарантирует соответствие устройства требованиям безопасности, при условии соблюдения потребителем правил использования, транспортировки, хранения, монтажа и эксплуатации.

Гарантия не распространяется на дефекты:

- возникшие в случаях нарушения правил, изложенных в настоящем паспорте об условиях хранения, монтажа, эксплуатации и обслуживания изделий;
- возникшие в случае ненадлежащей транспортировки и погрузо-разгрузочных работ;
- возникшие в случае воздействия веществ, агрессивных к материалам изделия;
- вызванные пожаром, стихией, форс-мажорными обстоятельствами;
- вызванные неправильными действиями потребителя;

## ТЕХНИЧЕСКИЙ ПАСПОРТ ИЗДЕЛИЯ

- возникшие в случае постороннего вмешательства в конструкцию изделия; производитель не несет ответственность за материальный ущерб и травмы, возникшие в результате неправильного монтажа и эксплуатации.

### **УСЛОВИЯ ГАРАНТИЙНОГО ОБСЛУЖИВАНИЯ**

Претензии к качеству товара могут быть предъявлены в течение гарантийного срока.

В случае необоснованности претензии, затраты на диагностику и экспертизу изделия оплачиваются Покупателем.

При предъявлении претензий к качеству товара, покупатель предоставляет следующие документы:

1. Заявление в произвольной форме, в котором указываются:
  - название организации или Ф.И.О. покупателя;
  - контактный телефон;
  - название и адрес организации, производившей монтаж;
  - краткое описание дефекта.
2. Документ, подтверждающий покупку изделия (накладная, квитанция);
3. Копия гарантийного талона со всеми заполненными графами.

# ТЕХНИЧЕСКИЙ ПАСПОРТ ИЗДЕЛИЯ

## ГАРАНТИЙНЫЙ ТАЛОН

### Сведения о приемке и упаковке

Изделие изготовлено и принято в соответствии с требованиями технических условий производителя и признано годным к эксплуатации. Изделие упаковано согласно требованиям технических условий производителя.

Изделие			
Модель		№ изделия	
Торговая организация			
Дата продажи			

Для обращения в гарантийную мастерскую необходимо предъявить изделие и правильно заполненный гарантийный талон.

**Импортер и организация, уполномоченная на принятие претензий от потребителей:**  
**ООО «Сантехмаркет» ИНН 7724433227, 115583, Москва, ул.Генерала Белого 26, офис 710,**  
**Тел: 8 (800) 775-81-91.**

**Гарантийный срок -2 года (двадцать четыре месяца) со дня продажи конечному потребителю.**

Мы постоянно заботимся об улучшении качества обслуживания наших потребителей, поэтому, если у Вас возникли нарекания на качество товара или требуется проведение гарантийного ремонта, пожалуйста, сообщите об этом в службу поддержки:



**WhatsApp: 8-985-490-77-00 с 9:00 до 18:00 по Московскому времени; ВС-выходной.**

Данная гарантия не ограничивает право покупателя на претензии, вытекающие из договора купли-продажи, а также не ограничивает законные права потребителей.

- Изделие получено в исправном состоянии и полностью укомплектовано.
- Претензий к внешнему виду не имею.
- С условиями проведения гарантийного обслуживания ознакомлен.

Подпись покупателя \_\_\_\_\_

**М.П.**

## МОНТАЖНАЯ И ЭКСПЛУАТИРУЮЩАЯ ОРГАНИЗАЦИИ.

Отметка организации, произведшей монтаж изделия и принявшей его в эксплуатацию:

Название организации: \_\_\_\_\_

Адрес: \_\_\_\_\_

Тел., факс, e-mail: \_\_\_\_\_

Дата: «\_\_» \_\_\_\_\_ 202\_\_ г.

Ответственное лицо: \_\_\_\_\_

[Ф.И.О., подпись]

**М.П.**



**ГАРАНТИЙНЫЕ ОБЯЗАТЕЛЬСТВА:  
ГАРАНТИЙНЫЙ СРОК - 2 ГОДА  
(ДВАДЦАТЬ ЧЕТЫРЕ МЕСЯЦА)  
С ДАТЫ ПРОДАЖИ КОНЕЧНОМУ ПОТРЕБИТЕЛЮ.  
ПО ВОПРОСАМ ГАРАНТИИ ОБРАЩАТЬСЯ:  
по телефону Россия: 8 (800) 775-81-91  
WhatsApp: 8-985-490-77-00  
с 9:00 до 18:00 по Московскому времени.**

