

# ТЕХНИЧЕСКИЙ ПАСПОРТ ИЗДЕЛИЯ



**НЕЗАМЕРЗАЮЩИЙ КРАН**  
**АРТИКУЛ: VRGL20-250; VRGL20-350;**  
**VRGL20-450; VRGL20-550; VRGL20-650**



**ГАРАНТИЯ ВЫСОКОГО КАЧЕСТВА VIEIR GROUP**

# ТЕХНИЧЕСКИЙ ПАСПОРТ ИЗДЕЛИЯ

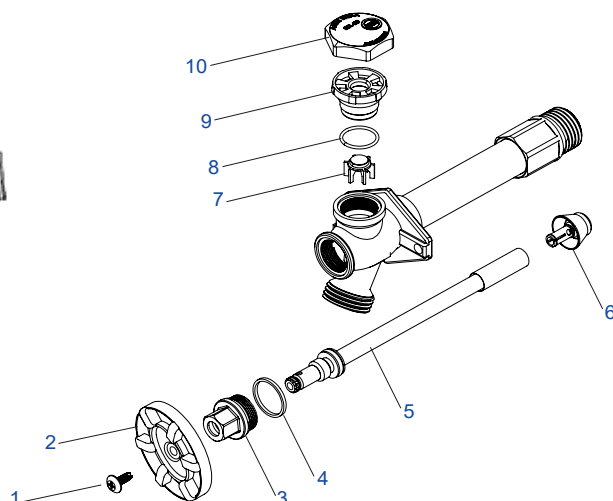
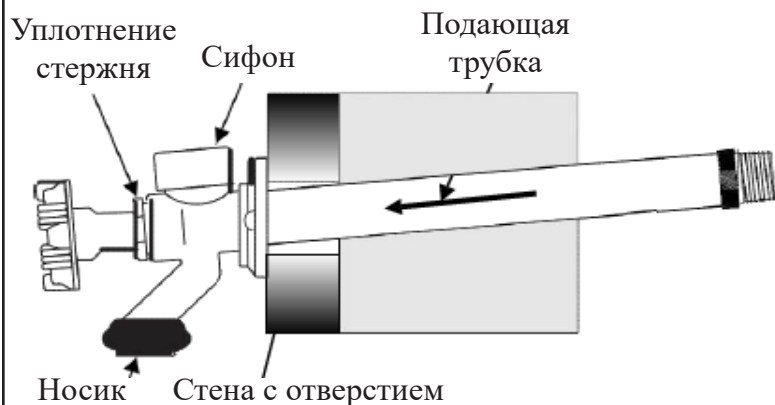
## 1. НАЗНАЧЕНИЕ И ОБЛАСТЬ ПРИМЕНЕНИЯ.

Незамерзающие краны предназначены для использования в зимний период при отрицательных температурах окружающей среды, при этом кран можно эксплуатировать круглогодично. Запорная часть крана находится в отапливаемом помещении, а вентиль и излив с внешней стороны здания, на улице.

После прекращения подачи воды, ее остатки уходят самотеком, в результате чего исчезает вероятность замерзания воды внутри трубки и образование ледяных пробок, препятствующих току воды при повторном открытии крана.

В конструкции крана также предусмотрен клапан «антисифон», который защищает от возможного поступления воды с уличной стороны, через подсоединенный к нему шланг.

## 2. КОНСТРУКЦИЯ И НОМЕНКЛАТУРА.

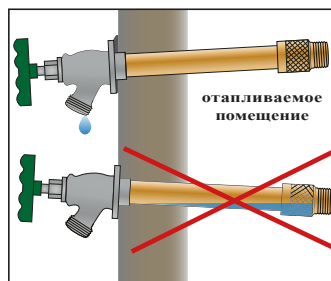


- 1-2 Винт с ручкой
- 3-6 Шток гидранта в сборе
- 7-10 Сифон (узел отвода воздуха). Включает в себя крышку, корпус, плунжер и уплотнительное кольцо.

Артикул	VRGL20-250	VRGL20-350	VRGL20-450	VRGL20-550	VRGL20-650
Длина, мм	250	350	450	550	650

## 3. ИНСТРУКЦИЯ ПО МОНТАЖУ.

1. Удостоверьтесь в том, что длина крана соответствует толщине стены.
2. Перед подключением крана трубопровод должен быть очищен от ржавчины, грязи, окалины, песка и других посторонних частиц, влияющих на работоспособность изделия.
3. Просверлите в стене отверстие диаметром 28 - 30 мм. Отверстие сверлите с небольшим уклоном



4. Монтаж крана производится с наружной стороны здания, носиком вниз, таким образом, чтобы остатки воды могли самостоятельно стечь после закрытия крана. Для этого кран монтируется под небольшим уклоном в сторону улицы – 2-5 градусов с применением зазарно-распорного клина.
6. Если вы используете пайку для фиксации крана к поверхности стены, то предварительно выкрутите рукоятку подачи воды в максимально открытое положение. Избыточное тепловое воздействие может повредить посадочное место резинового клапана или заводской припой.

7. Закрепите ограничитель крана двумя шурупами или другими крепежными элементами к поверхности стены. Пространство между корпусом крана и отверстием в стене залейте монтажной пеной.
8. Если после установки крана происходит подтекание воды в районе уплотнения стержня, то для устранения проблемы затяните уплотнительную гайку сильнее.

# ТЕХНИЧЕСКИЙ ПАСПОРТ ИЗДЕЛИЯ

## 4. ПРАВИЛА ЭКСПЛУАТАЦИИ.



1. В период наступления осенне-весеннего сезона с ночными заморозками и зимнего периода с постоянными отрицательными температурами необходимо перекрыть вентиль крана и отсоединить шланг, иначе вода начнет замерзать вверх, по направлению к задней стенке, или "седлу" крана, а давление воды внутри трубки крана превысит предельную прочность стенок, что в конечном итоге приведет к разрыву стенок крана.



2. Неправильно установленный кран утрачивает свойство незамерзания при отрицательных температурах, по этому механизм запорного клапана должен находиться в отапливаемом помещении, а сам кран должен иметь правильный наклон вниз, чтобы обеспечивался его дренаж.

3. Кран в период летнего сезона не должен находиться под давлением (не оставлять открытым) более 12 часов подряд, это приводит к интенсивному износу уплотнительного кольца и дальнейшему подтеканию крана в закрытом состоянии.

4. Кран не предназначен для применения при постоянном давлении (например, разбрызгиватели и таймеры капельницы и т.п.).

3. При длительном отключении отопления в зимний период в помещении, где установлен кран, необходимо полностью слить воду из системы.

## 5. УСЛОВИЯ ХРАНЕНИЯ И ТРАНСПОРТИРОВКИ.

Изделия должны храниться в упаковке предприятия-изготовителя по условиям хранения 3 по ГОСТ 15150. Транспортировка изделий должна осуществляться в соответствии с условиями 5 по ГОСТ 15150.

## 6. УТИЛИЗАЦИЯ.

Утилизация изделия (переплавка, захоронение, перепродажа) производится в порядке, установленном Законами РФ от 22 августа 2004 г. № 122-ФЗ «Об охране атмосферного воздуха», от 10 января 2003 г.

№ 15-ФЗ «Об отходах производства и потребления», а также другими российскими и региональными нормами, актами, правилами, распоряжениями и пр., принятыми во исполнение указанных законов.

## 7. ГАРАНТИЙНЫЕ ОБЯЗАТЕЛЬСТВА.

Изготовитель гарантирует соответствие изделия требованиям безопасности, при условии соблюдения потребителем правил использования, транспортировки, хранения, монтажа и эксплуатации.

### Гарантия не распространяется на дефекты:

- возникшие в случаях нарушения правил, изложенных в настоящем паспорте об условиях хранения, монтажа, эксплуатации и обслуживания изделий;
- возникшие в случае ненадлежащей транспортировки и погрузо-разгрузочных работ;
- возникшие в случае воздействия веществ, агрессивных к материалам изделия;
- уплотнительные прокладки и механизмы с естественным износом
- корпус крана имеющий механические повреждения, полученные в следствие замерзания воды в кране.

# ТЕХНИЧЕСКИЙ ПАСПОРТ ИЗДЕЛИЯ

## ГАРАНТИЙНЫЙ ТАЛОН

### Сведения о приемке и упаковке

Изделие изготовлено и принято в соответствии с требованиями технических условий производителя и признано годным к эксплуатации. Изделие упаковано согласно требованиям технических условий производителя.

Изделие	НЕЗАМЕРЗАЮЩИЙ КРАН		
Модель		Кол-во	
Торговая организация:			
Дата продажи: _____			

Для обращения в гарантийную мастерскую необходимо предъявить изделие и правильно заполненный гарантийный талон.

### Импортер и организация, уполномоченная на принятие претензий от потребителей:

ООО «Сантехмаркет» ИНН 7724433227, 115583, Москва, ул.Генерала Белого 26, офис 710,  
Тел: 8 (800) 775-81-91.

### Гарантийный срок -7 лет (восемьдесят четыре месяца) со дня продажи конечному потребителю.

Мы постоянно заботимся об улучшении качества обслуживания наших потребителей, поэтому, если у Вас возникли нарекания на качество товара или требуется проведение гарантийного ремонта, пожалуйста, сообщите об этом в службу поддержки:



**WhatsApp: 8-985-490-77-00 с 9:00 до 18:00 по Московскому времени; ВС-выходной.**

Данная гарантия не ограничивает право покупателя на претензии, вытекающие из договора купли-продажи, а также не ограничивает законные права потребителей.

- Изделие получено в исправном состоянии и полностью укомплектовано.
- Претензий к внешнему виду не имею.
- С условиями проведения гарантийного обслуживания ознакомлен.

Подпись покупателя \_\_\_\_\_

**М.П.**



**ГАРАНТИЙНЫЕ ОБЯЗАТЕЛЬСТВА:  
ГАРАНТИЙНЫЙ СРОК - 7 ЛЕТ  
(ВОСЕМЬДЕСЯТ ЧЕТЫРЕ МЕСЯЦА)  
С ДАТЫ ПРОДАЖИ КОНЕЧНОМУ ПОТРЕБИТЕЛЮ.  
ПО ВОПРОСАМ ГАРАНТИИ ОБРАЩАТЬСЯ:  
по телефону Россия: 8 (800) 775-81-91  
WhatsApp: 8-985-490-77-00  
с 9:00 до 18:00 по Московскому времени.**

