

ТЕХНИЧЕСКИЙ ПАСПОРТ ИЗДЕЛИЯ



**РЕГУЛЯТОР ДАВЛЕНИЯ ГАЗОВЫЙ
СО ВСТРОЕННЫМ ФИЛЬТРОМ**

АРТИКУЛ: VRQ11; VRQ12



ГАРАНТИЯ ВЫСОКОГО КАЧЕСТВА VIEIR GROUP

ТЕХНИЧЕСКИЙ ПАСПОРТ ИЗДЕЛИЯ

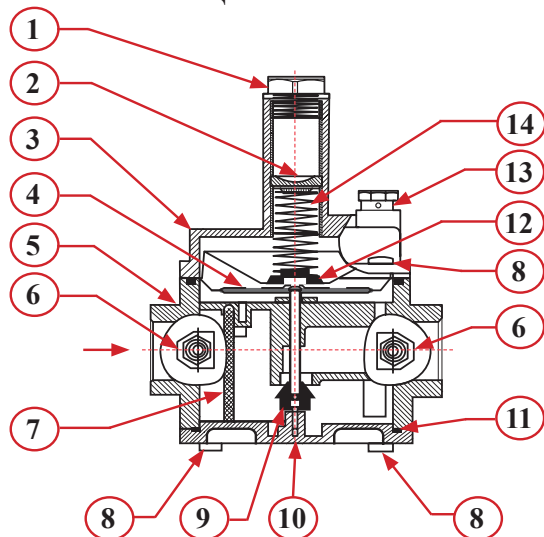
НАЗНАЧЕНИЕ И ОБЛАСТЬ ПРИМЕНЕНИЯ

Регулятор давления газа со встроенным фильтром предназначен для снижения и стабильного давления газа «после себя» на заданном значении, независимо от изменения входного давления и расхода газа. Регулятор предназначен для применения в системах с автоматическими газовыми горелками и небольшим расходом газа.

ТЕХНИЧЕСКИЕ ХАРАКТЕРИСТИКИ

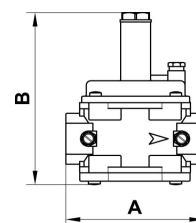
Характеристика	Значение
Рабочая среда	Природный газ по ГОСТ 5542-87 (неагрессивные сухие газы)
Макс. рабочее давление, МПа	0.1
Давление на входе, МПа	0.05
Регулируемое давление, мбар	16 ÷ 60
Диапазон температур окружающей среды	от -15 до +60 °C
Степень фильтрации	50μ
Класс фильтрации	G 2 (согласно EN 779)
Класс герметичности	A
Монтажное положение	вертикальное, горизонтальное
Срок службы	не менее 10 лет
Материалы изготовления изделия	
Штампованный алюминий	UNI EN 1706
Латунь	OT-58 (UNI EN 12164)
Алюминий	11S (UNI 9002-5)
Нержавеющая оцинкованная сталь	430 F (UNI EN 10088)
Бутадиенакрилонитрильный каучук	UNI 7702

КОНСТРУКЦИЯ И ГАБАРИТЫ



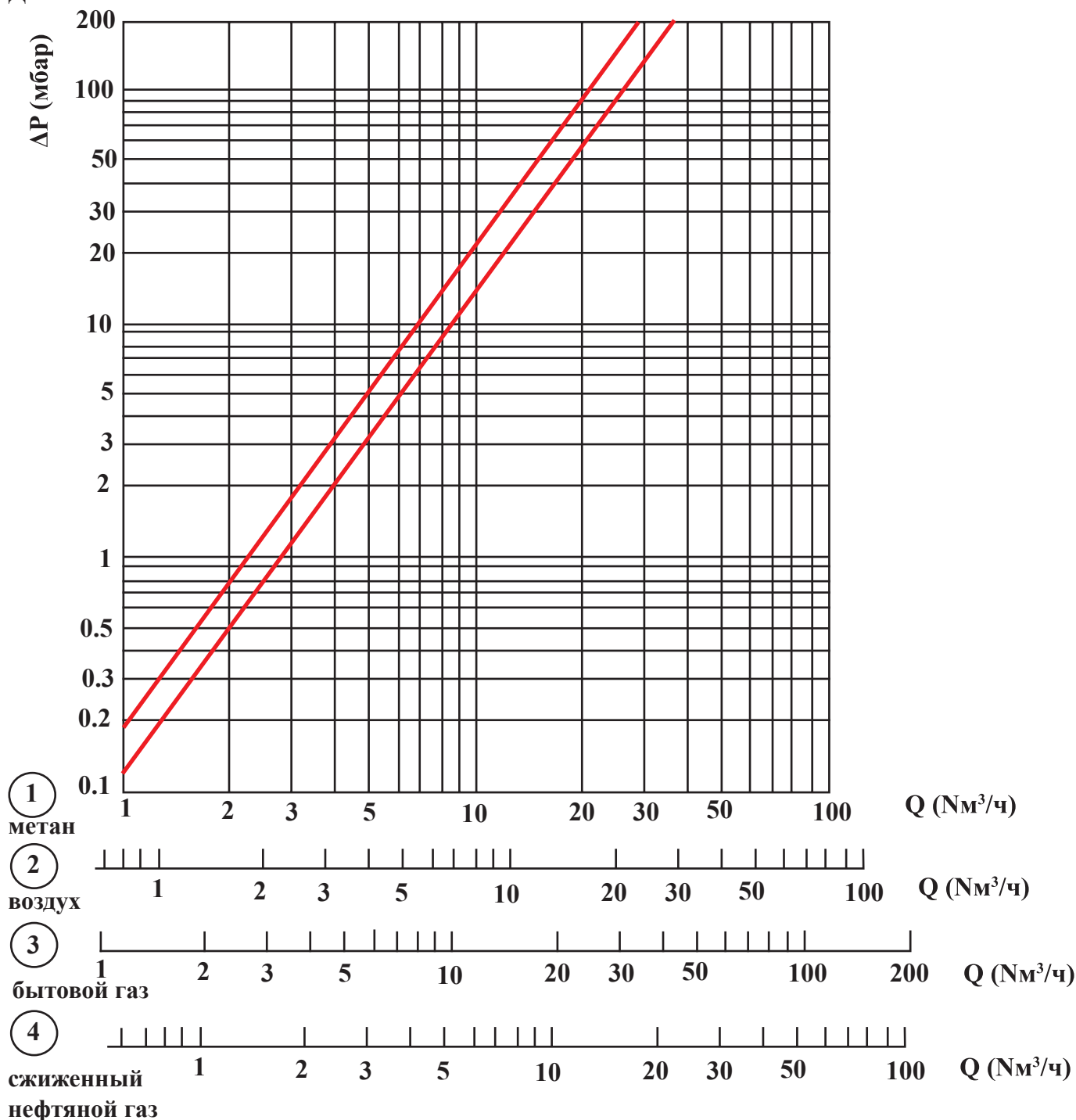
1. защитный колпачок;
2. регулировочный винт;
3. раструб;
4. рабочая мембрана / центральный стержень;
5. корпус;
6. штуцер для отбора давления;
7. фильтрующий элемент;
8. винты крепления;
9. затвор;
10. нижняя крышка корпуса;
11. Уплотнительное кольцо нижней крышки;
12. пылезащитный колпачок;
13. защитная мембрана;
14. пружина регулирующего устройства.

Габариты, мм						
Артикул	Размер		А	В	масса, кг	поверхность фильтрации, мм ²
VRQ11	DN15	G 1/2"	120	152	0.7	8640
VRQ12	DN20	G 3/4"	120	152	0.7	8640



ТЕХНИЧЕСКИЙ ПАСПОРТ ИЗДЕЛИЯ

ДИАГРАММА ПРОПУСКНОЙ СПОСОБНОСТИ



МОНТАЖ

Регулятор пригоден для применения в помещениях зоны 2 согласно классификации взрывоопасных зон по ГОСТ Р 51330.9-99. Определение взрывоопасных зон см. в ГОСТ Р 51330.9-99. Регулятор нельзя устанавливать в местах, в которых окружающая среда разрушающе действует на алюминий, сталь и каучук. Настоящее устройство, при условии его монтажа и обслуживания в строгом соответствии с условиями и техническими требованиями данного документа, опасности не представляет. В частности, выбросы регулятором давления воспламеняющихся веществ, при нормальных условиях эксплуатации, не приведут к созданию взрывоопасной атмосферы.

ТЕХНИЧЕСКИЙ ПАСПОРТ ИЗДЕЛИЯ

Монтаж должен производиться специализированной строительно-монтажной организацией в соответствии с утвержденным проектом, техническими условиями на производство строительно-монтажных работ, "Правилами безопасности систем газораспределения и газопотребления" (ПБ 12-529-03).

Указания по монтажу

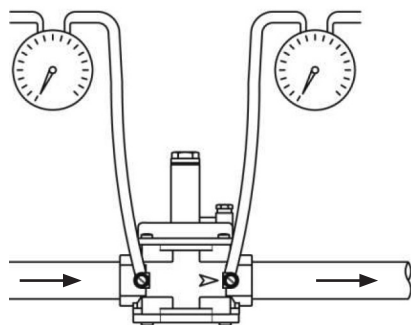
Давление в системе НЕ ДОЛЖНО ПРЕВЫШАТЬ максимального значения, указанного на паспортной табличке изделия.

Монтаж регулятора производить строго в соответствии с направлением движения газов указанным стрелкой на корпусе.

Монтаж регулятора допускается производить как в горизонтальном, так и в вертикальном положении.

Не допускайте чтобы при монтаже во внутрь устройства попадал мусор или металлическая стружка. Недопустимо использовать корпус пружинного блока в качестве рычага - используйте соответствующие инструменты.

Регулятор настраивается при помощи манометра, который можно установить в штуцер для отбора давления.



После монтажа необходимо проверить герметичность системы.

Запуск в работу

Снять колпачок (1), выставить регулировочный винт (2) на минимум (полностью отвинтить), запустить систему и при помощи регулировочного винта (2) выставить необходимое давление.

Отключение регулятора

Отвинтить колпачок (1) и завернуть регулировочный винт (2) до упора.

СЕРВИСНОЕ ОБСЛУЖИВАНИЕ

Перед началом диагностики внутреннего состояния устройства необходимо убедиться в отсутствии давления рабочей среды в трубопроводе.

Виды работ	Периодичность
Проверка выходного давления	1 год
Замена (промывка) фильтрующего элемента	через 1 месяц после ввода в эксплуатацию, далее через 5 лет
Замена рабочей мембраны	5 лет
Замена пружин	20 лет
Замена регулятора в сборе	40 лет (ранее, при необходимости)

После проведения частичной или полной разборки регулятора или замене частей, необходимо произвести повторную настройку параметров регулятора!

Проверка или замена затвора

1. отпустить винты крепления (8);
2. снять нижнюю панель (10);

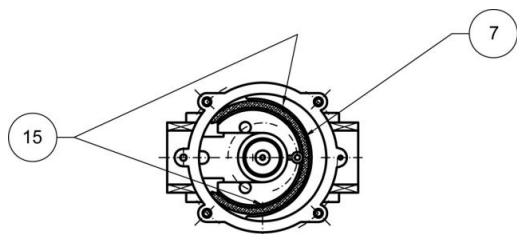
VIeIR®

ТЕХНИЧЕСКИЙ ПАСПОРТ ИЗДЕЛИЯ

3. проверить состояние затвора (9);
 4. при необходимости заменить резиновую прокладку.
- Собрать устройство, выполняя обратную последовательность действий.

Проверка состояния фильтрующего элемента

1. отпустить винты крепления (8);
2. снять нижнюю панель (10);
3. извлечь фильтрующий элемент (7);
4. промыть его водой с мылом, продуть сжатым воздухом или;
5. при необходимости, заменить;
6. установить фильтрующий элемент на место с учетом направляющих (15), как показано на рисунке слева.



ХРАНЕНИЕ

Хранение устройства в упаковке предприятия изготовителя должно соответствовать условиям хранения с температурой окружающей среды от -40°C до $+50^{\circ}\text{C}$ при относительной влажности не более 90% для закрытых помещений. В воздухе помещений не должно быть вредных веществ, вызывающих коррозию.

ТРАНСПОРТИРОВКА

Транспортирование устройства в упаковке предприятия-изготовителя может осуществляться любым видом транспорта в крытых транспортных средствах в соответствии с правилами перевозки грузов, действующими на данном виде транспорта, при температуре окружающей среды от -40°C до $+50^{\circ}\text{C}$ и при относительной влажности не более 90%. Во время погрузочно-разгрузочных работ и транспортировании ящики с оборудованием не должны подвергаться резким ударам и воздействию атмосферных осадков.

ГАРАНТИЙНЫЕ ОБЯЗАТЕЛЬСТВА

Гарантия на устройство распространяется при условии соблюдения правил хранения, транспортировки, монтажа и эксплуатации. Гарантийный срок эксплуатации составляет 24 месяца со дня продажи оборудования конечному потребителю. В течение гарантийного срока импортер и представители дистрибьютора в России бесплатно заменят оборудование, вышедшее из строя по вине завода-изготовителя, согласно действующему законодательству в сфере защиты прав потребителей. При предъявлении претензий к качеству товара, покупатель предоставляет следующие документы:

1. Заявление в произвольной форме, в котором указываются:
 - Название организации или Ф.И.О. покупателя;
 - Телефон конечного потребителя;
 - Краткое описание дефекта с указанием возможных причин и обстоятельств, которые привели к отказу оборудования.
2. Документ, подтверждающий покупку изделия (накладная, квитанция);
3. Копия гарантийного талона со всеми заполненными графами.

УТИЛИЗАЦИЯ

Утилизация изделия (переплавка, захоронение, перепродажа) производится в порядке, установленном Законами РФ от 22 августа 2004 г. № 122-ФЗ «Об охране атмосферного воздуха», от 10 января 2003 г. № 15-ФЗ «Об отходах производства и потребления», а также другими российскими и региональными нормами, актами, правилами, распоряжениями и пр., принятыми во исполнение указанных законов.

ТЕХНИЧЕСКИЙ ПАСПОРТ ИЗДЕЛИЯ

Сведения о приемке и упаковке

Изделие изготовлено и принято в соответствии с требованиями технических условий производителя и признано годным к эксплуатации. Изделие упаковано согласно требованиям технических условий производителя.

ГАРАНТИЙНЫЙ ТАЛОН

Изделие	РЕГУЛЯТОР ДАВЛЕНИЯ ГАЗОВЫЙ СО ВСТРОЕННЫМ ФИЛЬТРОМ		
Модель	VRQ11 / VRQ12 <small>нужное подчеркнуть</small>	№ изделия	
Торговая организация			
Дата продажи			

Для обращения в гарантийную мастерскую необходимо предъявить изделие и правильно заполненный гарантийный талон.

Импортер и организация, уполномоченная на принятие претензий от потребителей:

ООО «Сантехмаркет» ИНН 7724433227, 115583, Москва, ул.Генерала Белого 26, офис 710, Тел: 8 (800) 775-81-91

Гарантийный срок составляет 24 месяца со дня продажи.

Мы постоянно заботимся об улучшении качества обслуживания наших потребителей, поэтому, если у Вас возникли нарекания на качество товара или требуется проведение гарантийного ремонта, пожалуйста, сообщите об этом в службу поддержки:



WhatsApp: 8-985-490-77-00 с 9:00 до 18:00 по Московскому времени; ВС-выходной.

Данная гарантия не ограничивает право покупателя на претензии, вытекающие из договора купли-продажи, а также не ограничивает законные права потребителей.

- Изделие получено в исправном состоянии и полностью укомплектовано.
- Претензий к внешнему виду не имею.
- С условиями проведения гарантийного обслуживания ознакомлен.

Подпись покупателя _____

М.П.



**ГАРАНТИЙНЫЕ ОБЯЗАТЕЛЬСТВА:
ГАРАНТИЙНЫЙ СРОК - 2 ГОДА
(ДВАДЦАТЬ ЧЕТЫРЕ МЕСЯЦА)
С ДАТЫ ПРОДАЖИ КОНЕЧНОМУ ПОТРЕБИТЕЛЮ.
ПО ВОПРОСАМ ГАРАНТИИ ОБРАЩАТЬСЯ:
по телефону Россия: 8 (800) 775-81-91
WhatsApp: 8-985-490-77-00
с 9:00 до 18:00 по Московскому времени.**

