

ТЕХНИЧЕСКИЙ ПАСПОРТ ИЗДЕЛИЯ



VIEIR®

ORIGINAL ITALIAN TECHNOLOGY



VF10CL-B
VF15CL-B



VF10CL-A
VF15CL-A

ЭЛЕКТРИЧЕСКИЙ НАКОПИТЕЛЬНЫЙ ВОДОНАГРЕВАТЕЛЬ



ГАРАНТИЯ ВЫСОКОГО КАЧЕСТВА VIEIR GROUP

ТЕХНИЧЕСКИЙ ПАСПОРТ ИЗДЕЛИЯ

МЕРЫ ПРЕДОСТОРОЖНОСТИ

Просим внимательно ознакомиться с руководством по эксплуатации перед использованием водонагревателя. В данном руководстве по эксплуатации содержится важная информация, касающаяся Вашей безопасности, а также рекомендации по правильному использованию прибора и уходу за ним. Сохраните руководство по эксплуатации вместе с гарантийным талоном, кассовым чеком.

Приобретенный Вами водонагреватель может несколько отличаться от описанного в руководстве, что не влияет на способы использования и эксплуатации.

ВНИМАНИЕ! Важные меры предосторожности и инструкции, содержащиеся в данном руководстве, не включают всех возможных режимов и ситуаций, которые могут встречаться. Необходимо понимать, что здравый смысл и осторожность являются главными факторами которыми должен руководствоваться человек при возникновении нестандартных ситуаций при эксплуатации устройства.

При использовании водонагревателя, необходимо соблюдать ряд мер предосторожности. Неправильная эксплуатация в силу игнорирования мер предосторожности может привести к причинению вреда здоровью пользователя и других людей, а также нанесения ущерба их имуществу.

1. Водонагреватель должен находиться под наблюдением взрослых людей во время его эксплуатации.
2. Перед установкой водонагревателя, не подключая его к электросети, проверьте и убедитесь, что сетевая розетка для водонагревателя имеет контакт заземления и правильно заземлена. При отсутствии заземляющего контура в вашей электросети эксплуатация водонагревателя опасна для жизни.
3. Подключайте водонагреватель только к сети 220 В/50 Гц. При необходимости выясните характеристики своей сети у поставщиков электроэнергии.
4. Во избежание перегрева и риска возникновения пожара, а также повреждения внутренней электрической сети, не изменяйте длину сетевого шнура и не подключайте водонагреватель через электрические удлинители.
5. Запрещается включать водонагреватель, если он не наполнен водой или, если обнаружена непроходимость воды через предохранительный клапан.
6. Никогда не используйте водонагреватель, если он неисправен.
7. Не снимайте крышки водонагревателя во время его работы.
8. Незамедлительно отключите водонагреватель от электрической сети, если от него идут странные звуки, запах или дым.
9. Всегда отключайте водонагреватель от электрической сети во время грозы.
10. Перед началом чистки и технического обслуживания водонагревателя всегда отключайте его от электрической сети. Чистку и техническое обслуживание производите в соответствии с указаниями данного руководства по эксплуатации.
11. Не используйте опасные химические вещества для чистки водонагревателя и не допускайте их попадания на него.
12. Во избежание опасности поражения электрическим током, поврежденный сетевой шнур должен меняться только в авторизованных сервисных центрах изготовителя, квалифицированными специалистами.
13. Во избежание опасности поражения электрическим током не размещайте сетевой шнур рядом с нагревательными приборами и легковоспламеняющимися или горючими веществами.
14. Поскольку температура воды в водонагревателе может достигать 75 °С, при использовании водонагревателя не следует подставлять части тела под горячую воду при первом включении. Для предотвращения ожогов правильно отрегулируйте температуру вытекающей воды.
15. Не используйте водонагреватель, в целях, не предусмотренных этим руководством по эксплуатации.
16. Не используйте водонагреватель во взрывоопасной или коррозионной среде. Не храните рядом с прибором бензин и другие летучие легковоспламеняющиеся жидкости – это очень опасно!
17. Запрещено вносить изменения в конструкцию водонагревателя или модифицировать его.
18. Любые сервисные работы должны производиться Таблица 1 специализированной организацией, квалифицированными специалистами. Неправильная установка может повлечь за собой отказ в гарантийном обслуживании.
19. Водонагреватель не предназначен для использования лицами (включая детей) с ограниченными физическими, сенсорными или умственными возможностями, обладающими недостаточным опытом и знаниями, если они не находятся под наблюдением и не получили инструкций по использованию устройства от лица, ответственного за их безопасность. Необходимо, следить, чтобы дети не играли с прибором.

ТЕХНИЧЕСКИЙ ПАСПОРТ ИЗДЕЛИЯ

ЭЛЕКТРИЧЕСКОЕ ПОДКЛЮЧЕНИЕ

Электроподключение должно выполняться квалифицированным специалистом.

Источник электропитания подключается непосредственно к разъему на водонагревателе, провод заземления должен быть зеленого/желтого цвета и подсоединен к клемме, обозначенной символом ⊕.

Нагреватель должен быть подключен к электросети в недоступном месте для детей.

Вся электропроводка должна соответствовать местным требованиям и нагрузке.

Примечание: перед выполнением электрических подключений необходимо выполнить все сантехнические подключения. Наполните резервуар водой и откройте кран, чтобы дать воде стечь из резервуара до тех пор, пока не будет удален весь воздух.

ОПИСАНИЕ И НАЗНАЧЕНИЕ ПРИБОРА

Электроводонагреватель VF10CL-A; VF10CL-B; VF15CL-A; VF15CL-B накопительного типа предназначен для обеспечения горячей водой бытовых объектов, имеющих водопровод холодной воды с давлением не менее 0,05 МПа и не более 0,8 МПа.

Встроенный температурный регулятор обеспечивает постоянный и надежный контроль температуры воды в водонагревателе.

Водонагреватели предназначены для эксплуатации в помещениях с невзрывоопасной средой с температурой окружающего воздуха от +1° С до +35° С (климатическое исполнение УХЛ4 по ГОСТ 15150).

Водонагреватели соответствуют требованиям, обеспечивающим безопасность потребителя согласно ГОСТ Р МЭК 60335-2-21, ГОСТ Р 51318.14.1.

Предприятие-изготовитель оставляет за собой право вносить конструктивные изменения, не ухудшающие качество и надежность изделия, не отраженные в настоящем руководстве.

ТЕХНИЧЕСКИЕ ХАРАКТЕРИСТИКИ

Напряжение	~220 В/50Гц
Мощность	1500 Вт
Номинальная сила тока	6.8 А
Рабочее давление	макс 0.8 мПа (8 бар) /мин. 0.1 мПа (макс 8/1 бар)
Степень защиты	IPX4
Макс. температура воды	+75 °С
Объем бака, л.	10 ± 10%
	15 ±10%
Толщина материала бака	1.8 мм
Материал бака	SPCC
Внутр. диаметр бака	Ø300-10л / Ø340-15л
Эмаль	Ферро
Толщина изоляционного слоя	20 мм
Защитный анод	магниевый
Размер защитного анода	Ø16x140мм, ROHS
Нагревательный элемент	Инколой 840
Материал корпуса	ABS, пластик
Время нагрева от 25°С до 75°С (мин)	25
Длина кабеля	1.5 мм

Внутренняя теплоизоляция позволяет эффективно сохранять температуру нагретой воды, сводит к минимуму теплопотери и снижает энергопотребление водонагревателя.

Диапазон регулировки температуры нагрева воды от 25 °С до 75 °С.

Температура нагрева регулируется слева направо (по часовой стрелке) от минимального нагрева (low) до максимального нагрева (high).

Стальные внутренние резервуары со специальным защитным покрытием выполнены по передовому методу электростатической сухой эмалировки.

Эмаль имеет повышенную адгезивную способность и высокую пластичность (закалена при температуре 850 °С).

Тепловой нагревательный элемент (ТЭН), надежен и безопасен в эксплуатации, имеет долгий срок службы.

VIETR[®]

ТЕХНИЧЕСКИЙ ПАСПОРТ ИЗДЕЛИЯ

При ежедневном использовании рекомендуется держать водонагреватель включенным в сеть, поскольку термостат включает нагрев только тогда, когда это требуется для поддержания установленной температуры.

КОМПЛЕКТ ПОСТАВКИ

Инструкция по эксплуатации: 1шт;

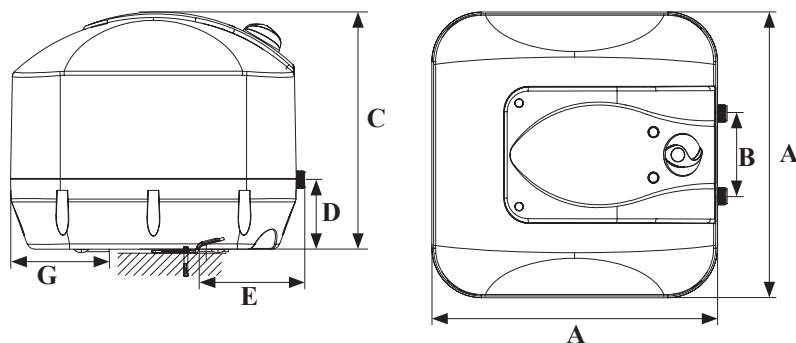
Предохранительный клапан: 1шт;

Расширительный болт: 2шт;

Дренажная трубка: 1шт;

Монтажный кронштейн: 1шт.

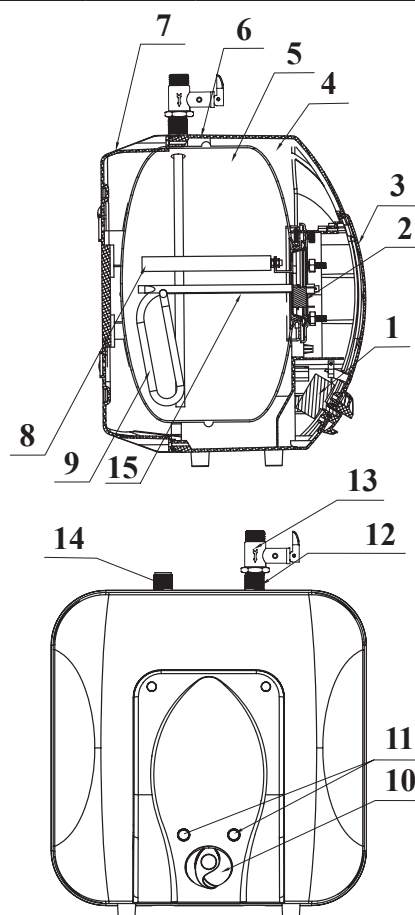
РАЗМЕРНЫЕ ХАРАКТЕРИСТИКИ



Артикул	Подключение	Объем, л	А, мм	В, мм	С, мм	Д, мм	Е, мм	Г, мм
VF10CL-A	Верхнее	10	345	100	290	88	116	119
VF10CL-B	Нижнее		345	100	290	88	116	119
VF15CL-A	Верхнее	15	385	100	324	88	123	119
VF15CL-B	Нижнее		385	100	324	88	123	119

ОПИСАНИЕ ВОДОНАГРЕВАТЕЛЯ

1. Термостат панели управления.
2. Термовыключатель тэна.
3. Внешний декоративный корпус.
4. Теплоизоляционный слой из пенополиуретана.
5. Внутренний резервуар.
6. Верхняя комбинированная защитная крышка.
7. Нижняя комбинированная защитная крышка.
8. Защитный магниевый анод.
9. Нагревательная труба.
10. Ручка управления.
11. Диоды индикаторные.
12. Входной патрубок подачи холодной воды.
13. Комбинированный предохранительный клапан (требуется обязательная установка на патрубок подачи холодной воды).
14. Патрубок выхода горячей воды.
15. Нагревательный элемент (тэн).



ТЕХНИЧЕСКИЙ ПАСПОРТ ИЗДЕЛИЯ

УСТАНОВКА ВОДОНАГРЕВАТЕЛЯ

Местоположение

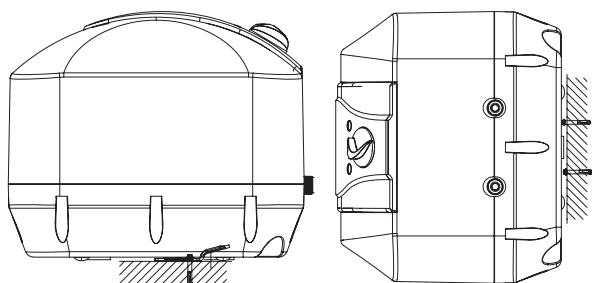
Стена, на которой устанавливается электрический водонагреватель, должна выдерживать, как минимум, двойной вес водонагревателя, полностью заполненного водой, на стене должны отсутствовать трещины и другие повреждения. В случае установки электроводонагревателя на стены выполненные из легких строительных материалов - необходимо принять меры для усиления крепления или установить водонагреватель на специальной опоре.

Для снижения потерь тепла в трубопроводах место установки водонагревателя должно находиться как можно ближе к месту использования горячей воды.

Водонагреватель необходимо установить месте закрытом от прямого солнечного света и недоступном для попадания влаги.

ВНИМАНИЕ! Водонагреватель должен быть установлен в вертикальном положении без наклона вперед/назад. Установка прибора в любом другом положении или перекос относительно вертикали или горизонтали неизбежно приведет к выходу водонагревателя из строя, созданию аварийной обстановки и рассматривается производителем как негарантийный случай.

Монтаж водонагревателя



Просверлите в стене два отверстия соответствующей глубины с использованием сверла, подходящего по размеру под анкерные болты, прилагаемые к водонагревателю, приложите монтажный кронштейн вставьте винты, плотно затяните гайки и затем повесьте электрический водонагреватель на эти крюки.

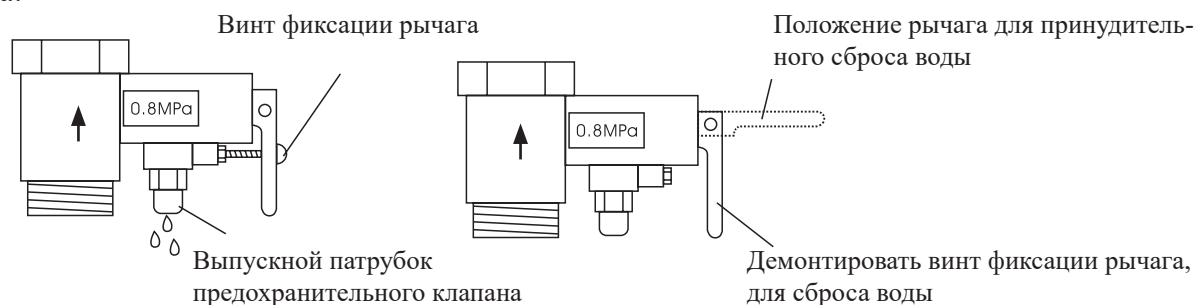
Подключение к водопроводной магистрали

Водонагреватель подключается к водопроводной магистрали с давлением минимум 0,1 МПа, максимум 0,8 МПа. Если давление в магистрали превышает 0,8 МПа, то следует установить перед водонагревателем редуктор давления, чтобы давление не превышало 0,8 МПа.

Для подключения водонагревателя к водопроводу применяются трубы диаметром G1/2.

Для предотвращения протечки при подсоединении труб используйте резиновые уплотнительные прокладки на резьбовых окончаниях труб.

На входной патрубок обозначенный голубым цветом и стрелкой направления течения воды накрутите предохранительный клапан так, чтобы течение воды совпадало с направлением стрелки на корпусе клапана:



На отверстие сброса давления предохранительного клапана оденьте дренажную трубку для отвода воды (возможно появление при нагревании) в канализацию.

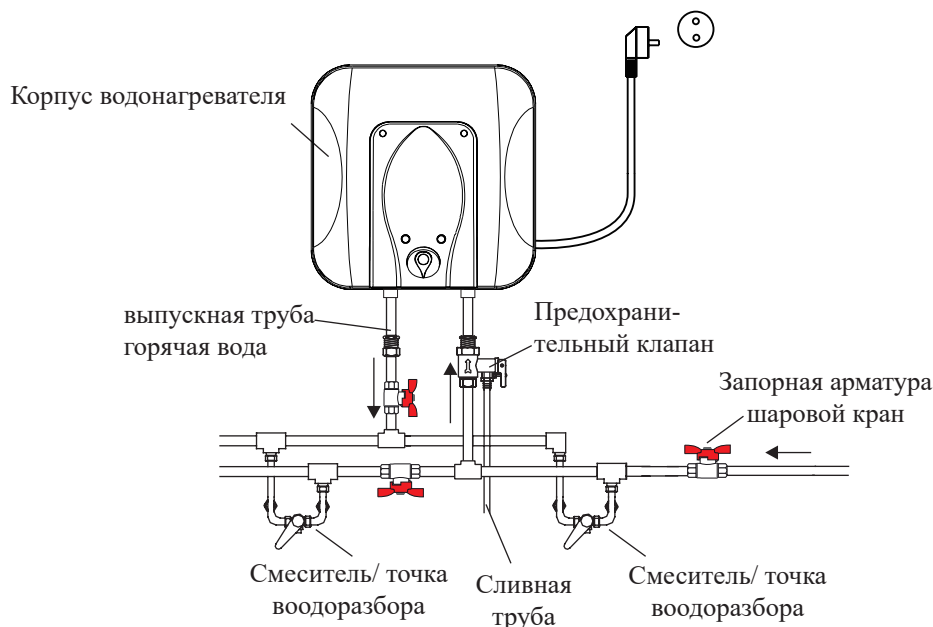
Эксплуатация водонагревателя без установки на входной патрубок предохранительного клапана - запрещена.

Установка между предохранительным клапаном и входным патрубком водонагревателя отсечной арматуры запрещена.

ТЕХНИЧЕСКИЙ ПАСПОРТ ИЗДЕЛИЯ

Водонагреватель с установленным обратным клапаном подключить к магистрали водоснабжения, между магистралью водоснабжения и обратным клапаном необходимо установить запорную арматуру для обслуживания/демонтажа водонагревателя.

К выходному патрубку, обозначенному красным цветом, подсоединить трубопроводную арматуру от точек потребления.



После завершения монтажных работ откройте запорный кран на подающей линии водоснабжения и один из водоразборных кранов - дождитесь момента стабильной подачи воды из крана (без воздуха). После наполнения резервуара водонагревателя - необходимо закрыть разборный кран и проверить герметичность всех соединений.

ВНИМАНИЕ! Если сетевая вода содержит большое количество солей кальция, марганца или железа, то необходимо установить в системе перед водонагревателем соответствующий фильтр для снижения количества накипи в резервуаре и на нагревательном элементе.

Водонагреватель с установленным обратным клапаном подключить к магистрали водоснабжения, между магистралью водоснабжения и обратным клапаном необходимо установить запорную арматуру для обслуживания/демонтажа водонагревателя.

К выходному патрубку, обозначенному красным цветом, подсоединить трубопроводную арматуру от точек потребления.

После завершения монтажных работ откройте запорный кран на подающей линии водоснабжения и один из водоразборных кранов - дождитесь момента стабильной подачи воды из крана (без воздуха). После наполнения резервуара водонагревателя - необходимо закрыть разборный кран и проверить герметичность всех соединений.

ВНИМАНИЕ! Если сетевая вода содержит большое количество солей кальция, марганца или железа, то необходимо установить в системе перед водонагревателем соответствующий фильтр для снижения количества накипи в резервуаре и на нагревательном элементе.

ПОДКЛЮЧЕНИЕ К ЭЛЕКТРИЧЕСКОЙ СЕТИ

Перед подключением накопительного водонагревателя убедитесь в том, что водонагреватель заземлен надлежащим образом. Правильное заземление важно для минимизации ударов током и опасности возгорания. Шнур питания оснащён вилкой, с контактом заземления. Устройство должно использоваться с правильно заземленной сетевой розеткой.

Водонагреватель рассчитан на подключение к электрической сети с однофазным напряжением ~220В. Перед подключением убедитесь, что параметры электросети в месте подключения соответствуют

ТЕХНИЧЕСКИЙ ПАСПОРТ ИЗДЕЛИЯ

параметрам, указанным на маркировочной табличке с техническими данными прибора. При установке водонагревателя следует соблюдать действующие правила электробезопасности.

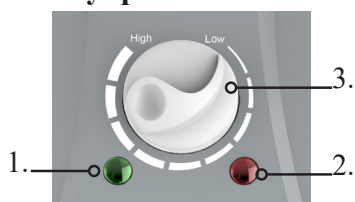
Электрическая розетка должна быть рассчитана на номинальный ток не ниже 10А, электрический кабель с жилой сечением не менее 3х1,5 мм² (для меди).

Электрические розетка и вилка должны всегда оставаться сухими во избежание утечки электрического тока. Высота установки электрической розетки должна быть не менее 1,8 м.

Регулярно проверяйте, чтобы электрическая вилка была плотно подключена к розетке. Проверку проводите в следующем порядке: вставьте электрическую вилку в розетку, через полчаса работы выключите водонагреватель и выньте вилку из розетки, проверьте рукой, не нагрелась ли вилка. Если вилка нагрелась до температуры выше 50°C, во избежание повреждений, происшествий, возникновения пожара в результате плохого электрического контакта замените розетку на другую.

УПРАВЛЕНИЕ ВОДОНАГРЕВАТЕЛЕМ И ЭКСПЛУАТАЦИЯ

Панель управления



1. Индикатор подключения к электросети.
2. Индикатор нагрева воды.
3. Ручка терморегулятора.

Включение

Убедитесь в том что водонагреватель полностью заполнен водой и подключен к подаче магистральной воды, для этого откройте кранов выхода горячей воды - из крана горячей воды должна свободно вытекать вода.

Вставьте вилку сетевого шнура водонагревателя в розетку, при этом на панели управления загорится индикатор подключения к электросети .

Температуру воды в водонагревателе можно установить в диапазоне от +35 °C (±5 °C) до +75 °C (±5 °C) (крайнее правое положение ручки терморегулятора).

Поворачивая ручку терморегулятора по часовой стрелке, вы увеличиваете температуру нагрева воды. Поворачивая ручку терморегулятора против часовой стрелки, вы уменьшаете температуру нагрева воды.

Водонагреватель будет автоматически поддерживать температуру воды, во время нагрева воды горит красный индикатор на панели управления. Когда температура воды внутри водонагревателя достигает установленной пользователем температуры, нагрев автоматически выключается, при этом на панели управления гаснет индикатор нагрева.

Во время нагрева воды может начать капать вода из отверстия предохранительного клапана. Избежать подтекания воды невозможно и нельзя препятствовать этому, так как блокировка клапана может при вести к разрыву внутреннего резервуара. Для уменьшения вероятности подтекания воды - рекомендуется не устанавливать регулятор температуры в положение макс. (High).

ОБСЛУЖИВАНИЕ

Проверяйте электрические вилку и розетку как можно чаще. Должен быть обеспечен надёжный электрический контакт, а также правильное заземление. Вилка и розетка не должны чрезмерно нагреваться.

Если водонагреватель не используется продолжительное время, особенно в регионах с низкой температурой воздуха (ниже 0 °C), для предотвращения повреждения водонагревателя (по причине замерзания воды во внутреннем баке), воду из нагревателя следует слить.

Чтобы обеспечить надёжную работу водонагревателя в течение длительного времени, необходимо периодически чистить внутренний бак и убирать отложения на электрическом нагревательном элементе водонагревателя, а также проверять состояние магниевго анода, чтобы своевременно заменить его на новый.

ТЕХНИЧЕСКИЙ ПАСПОРТ ИЗДЕЛИЯ

Профилактические работы должны производиться при строгом соблюдении руководства по эксплуатации и техники безопасности.

Все операции по техническому обслуживанию должны выполняться квалифицированным персоналом. Прежде чем обращаться в службу поддержки клиентов, убедитесь, что предполагаемая неисправность не вызвана временной нехваткой воды.

Чтобы полностью слить воду из бака, снимите предохранительный клапан с водонагревателя. Перед снятием клапана необходимо отключить питание нагревателя, чтобы резервуар остыл (выходное соединение также должно быть отсоединено).

Для обеспечения продолжительного срока службы и сохранению действующей гарантии на внутреннюю водосодержащую емкость необходимо не позже, чем через год после начала эксплуатации провести техническое обслуживание силами квалифицированных специалистов, которое должно включать в себя обязательную проверку наличия накипи на ТЭНе и внутренней полости водосодержащей емкости, а так же состояние магниевого анода. При сильном изнашивании магниевый анод необходимо заменить. Гарантия на водосодержащую емкость и нагревательный элемент при изношенном аноде (остаточный объем менее 30% от первоначального) недействительна. По результатам осмотра водонагревателя при первом техническом обслуживании, устанавливается периодичность регулярного, технического обслуживания, которого необходимо Придерживаться в течение всего периода эксплуатации прибора.

УСЛОВИЯ ХРАНЕНИЯ И ТРАНСПОРТИРОВКИ

Изделие должно храниться в упаковке предприятия-изготовителя по условиям хранения 3 по ГОСТ 15150. Транспортировка изделий должна осуществляться в соответствии с условиями 5 по ГОСТ 15150.

УТИЛИЗАЦИЯ

Утилизация изделия (переплавка, захоронение, перепродажа) производится в порядке, установленном Законами РФ от 22 августа 2004 г. № 122-ФЗ «Об охране атмосферного воздуха», от 10 января 2003 г. № 15-ФЗ «Об отходах производства и потребления», а также другими российскими и региональными нормами, актами, правилами, распоряжениями и пр., принятыми во исполнение указанных законов.

ГАРАНТИЙНЫЕ ОБЯЗАТЕЛЬСТВА

Изготовитель гарантирует соответствие изделия требованиям безопасности, при условии соблюдения потребителем правил использования, транспортировки, хранения, монтажа и эксплуатации.

Гарантия не распространяется на дефекты:

- возникшие в случаях нарушения правил, изложенных в настоящем паспорте об условиях хранения, монтажа, эксплуатации и обслуживания изделий;
- возникшие в случае ненадлежащей транспортировки и погрузо-разгрузочных работ;
- возникшие в случае воздействия веществ, агрессивных к материалам изделия;
- вызванные пожаром, стихией, форс-мажорными обстоятельствами;
- вызванные неправильными действиями потребителя;
- возникшие в случае постороннего вмешательства в конструкцию изделия.

УСЛОВИЯ ГАРАНТИЙНОГО ОБСЛУЖИВАНИЯ

Претензии к качеству товара могут быть предъявлены в течение гарантийного срока. Срок службы при условии соблюдения потребителем правил, установленных настоящим техническим паспортом и проведении необходимых сервисных работ со дня передачи продукции потребителю неограничен.

Гарантийный срок составляет 7 лет на корпус бака и 24 месяца на нагревательный элемент с даты продажи товара конечному потребителю. Гарантия распространяется на все дефекты, возникшие по вине завода-изготовителя.

В случае необоснованности претензии, затраты на диагностику и экспертизу изделия оплачиваются Покупателем.

При предъявлении претензий к качеству товара, покупатель предоставляет следующие документы:

1. Заявление в произвольной форме, в котором указываются:

- название организации или Ф.И.О. покупателя;
- контактный телефон;

ТЕХНИЧЕСКИЙ ПАСПОРТ ИЗДЕЛИЯ

- название и адрес организации, производившей монтаж;
 - краткое описание дефекта.
2. Документ, подтверждающий покупку изделия (накладная, квитанция);
 3. Копия гарантийного талона со всеми заполненными графами.

ТЕХНИЧЕСКИЙ ПАСПОРТ ИЗДЕЛИЯ

ГАРАНТИЙНЫЙ ТАЛОН

Сведения о приемке и упаковке

Изделие изготовлено и принято в соответствии с требованиями технических условий производителя и признано годным к эксплуатации. Изделие упаковано согласно требованиям технических условий производителя.

Изделие	ЭЛЕКТРИЧЕСКИЙ НАКОПИТЕЛЬНЫЙ ВОДОНАГРЕВАТЕЛЬ		
Модель		№ изделия	
Торговая организация			
Дата продажи			

Для обращения в гарантийную мастерскую необходимо предъявить изделие и правильно заполненный гарантийный талон.

Импортер и организация, уполномоченная на принятие претензий от потребителей:

ООО «Сантехмаркет» ИНН 7724433227, 115583, Москва, ул.Генерала Белого 26, офис 710, Тел: 8 (800) 775-81-91.

Гарантийный срок на накопительный бак -7 лет (семьдесят четыре месяца) со дня продажи конечному потребителю.

Гарантийный срок на нагревательный элемент(тэн) -2 года (двадцать четыре месяца) со дня продажи конечному потребителю.

Мы постоянно заботимся об улучшении качества обслуживания наших потребителей, поэтому, если у Вас возникли нарекания на качество товара или требуется проведение гарантийного ремонта, пожалуйста, сообщите об этом в службу поддержки:



WhatsApp: 8-985-490-77-00 с 9:00 до 18:00 по Московскому времени; ВС-выходной.

Данная гарантия не ограничивает право покупателя на претензии, вытекающие из договора купли-продажи, а также не ограничивает законные права потребителей.

- Изделие получено в исправном состоянии и полностью укомплектовано.
- Претензий к внешнему виду не имею.
- С условиями проведения гарантийного обслуживания ознакомлен.

М.П.

Подпись покупателя _____

МОНТАЖНАЯ И ЭКСПЛУАТИРУЮЩАЯ ОРГАНИЗАЦИИ.

Отметка организации, произведшей монтаж изделия и принявшей его в эксплуатацию:

Название организации: _____

Адрес: _____

Тел., факс, e-mail: _____

Дата: «__» _____ 202_г.

Ответственное лицо: _____

[Ф.И.О., подпись]

М.П.



**ГАРАНТИЙНЫЕ ОБЯЗАТЕЛЬСТВА:
ГАРАНТИЙНЫЙ СРОК- 7 ЛЕТ
(ВОСЕМЬДЕСЯТ ЧЕТЫРЕ МЕСЯЦА)
НА НАКОПИТЕЛЬНЫЙ БАК
С ДАТЫ ПРОДАЖИ КОНЕЧНОМУ ПОТРЕБИТЕЛЮ.
ПО ВОПРОСАМ ГАРАНТИИ ОБРАЩАТЬСЯ:
по телефону Россия: 8 (800) 775-81-91
WhatsApp: 8-985-490-77-00
с 9:00 до 18:00 по Московскому времени.**

