

ТЕХНИЧЕСКИЙ ПАСПОРТ ИЗДЕЛИЯ



VIEIR®
PROFESSIONAL · INNOVATIVE · PRACTICAL



ФИЛЬТР-ДЕШЛАМАТОР
АРТИКУЛ: VR1143-3



ТЕХНИЧЕСКИЙ ПАСПОРТ ИЗДЕЛИЯ

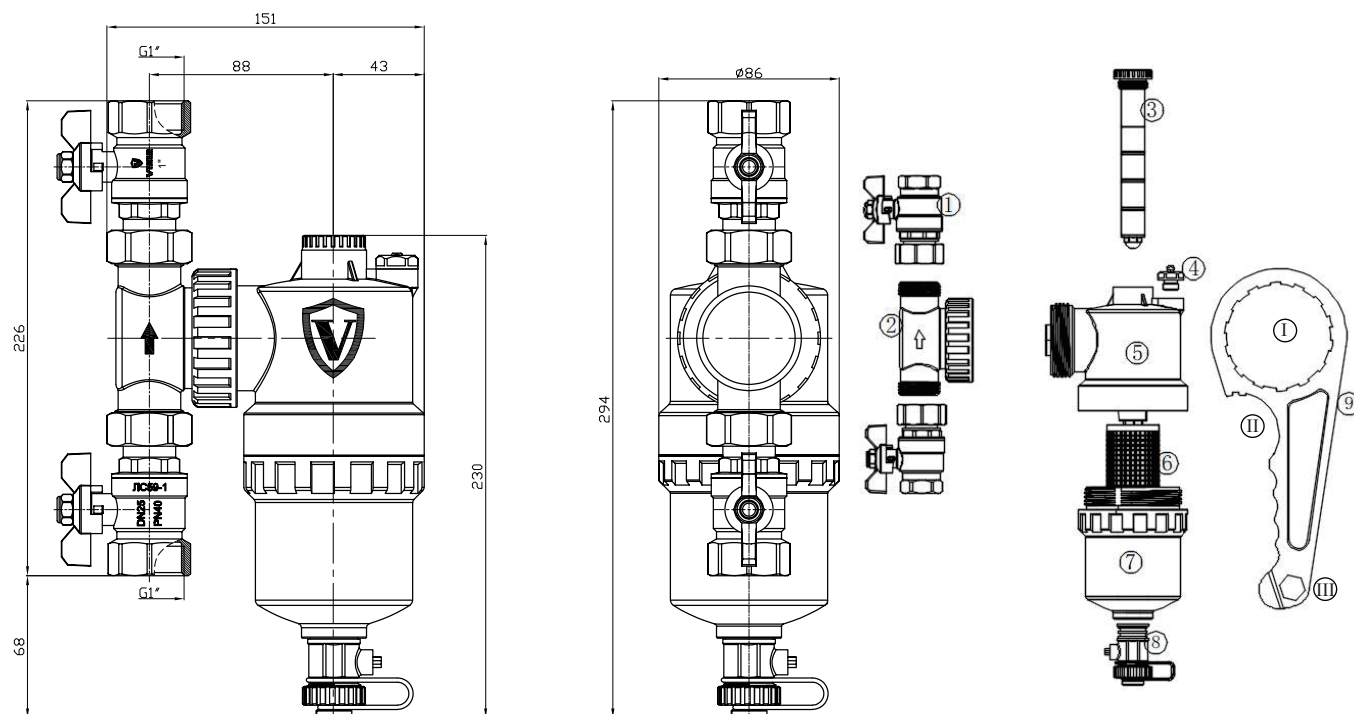
НАЗНАЧЕНИЕ И ОБЛАСТЬ ПРИМЕНЕНИЯ.

Фильтр - дешламатор применяется для очистки потока жидкости от нерастворимых механических примесей в системах трубопроводов горячей и холодной воды, также гликолесодержащих (до 30%) растворов.

Основные области применения – очистка воды непосредственно на входе водопроводной сети в жилое помещение, такое как квартира или загородный дом. Кроме того, применяются для очистки теплоносителя, циркулирующего в контурах бытовых теплогенераторов и водонагревательных устройств, например, бойлеров. Фильтр - дешламатор отделяет прежде всего шлам состоящий из частиц песка и грязи, циркулирующий в закрытом контуре. Фильтр - дешламатор оснащен съемным магнитным стержнем, для отделения железосодержащего шлама. Шлам скапливается в объемной отстойной камере, которая позволяет производить её чистку с более низкой частотой, и из которой его можно сливать даже при работающей системе.

КОНСТРУКЦИЯ, МАТЕРИАЛЫ И ГАБАРИТНЫЕ РАЗМЕРЫ.

№	Наименование:	Материал
1	Шаровый кран	Латунь НРb59-1
2	Гайка с тройником патрубка:	Полиамид+стекловолокно PA66G30
3	Магнитный стержень:	Сплав неодим 52М(PrNd-75Nd)
4	Воздухоотводчик	Латунь НРb59-1
5	Верхняя часть корпуса:	Полиэтилен РЕ Q281
6	Внутренний элемент (Сетка):	Sus304
7	Нижняя часть корпуса:	Полиэтилен РЕ Q281
8	Сливной кран:	Латунь НРb59-1
9	Специальный Ключ:	Полиамид+стекловолокно PA66G30



На ключе, который идет в комплекте, есть 3 функциональных отформовки:

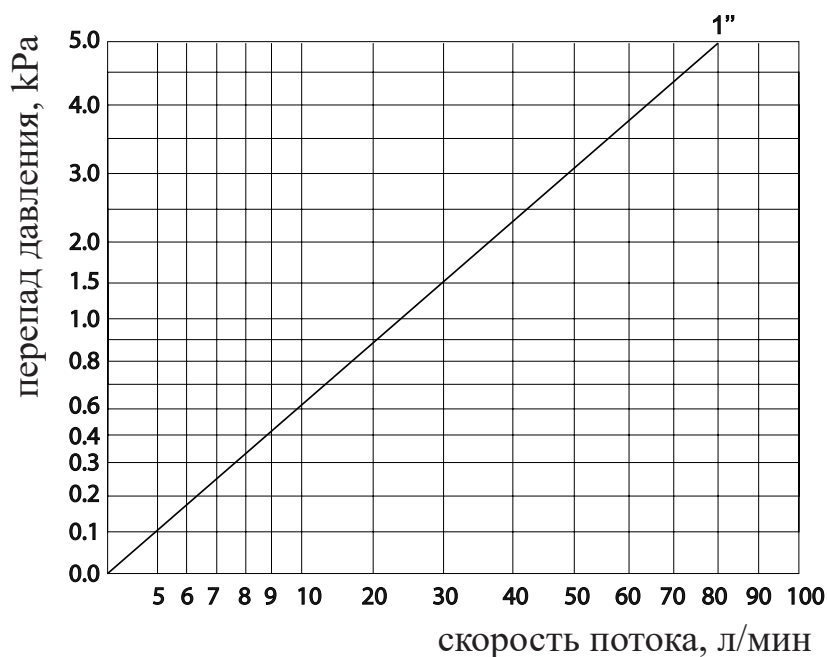
- Ⓘ Форма для раскручивания верхней (5) от нижней (7) части корпуса.
- Ⓜ Форма для откручивания гайки с тройником патрубка (2) от корпуса дешламатора.
- Ⓝ Форма для вывинчивания магнитного стержня (3) из верхней части корпуса (5).

ТЕХНИЧЕСКИЙ ПАСПОРТ ИЗДЕЛИЯ

ТЕХНИЧЕСКИЕ ХАРАКТЕРИСТИКИ.

№	Характеристика	Значение
1	Рабочая среда:	вода, растворы гликоля не более 30%
2	Максимальное рабочее давление, бар:	10
3	Диапазон рабочей температуры, °С:	0÷95
4	Магнитная индукция, гаусс	11000
5	Присоединительная резьба, дюйм	1 ВР
6	Объем корпуса, мл	540
7	Цвет корпуса	черный

ГИДРАВЛИЧЕСКИЕ ХАРАКТЕРИСТИКИ.

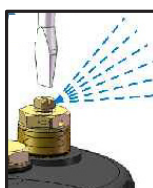


КОНСТРУКТИВНЫЕ ОСОБЕННОСТИ.

Благодаря особенному соединению между гайкой и тройником патрубка, дешламатор является поворотным для того, чтобы предоставить возможность его установки как на горизонтальных, так и на вертикальных трубопроводах, сохранив при этом неизменными его функциональные характеристики.

ПРИНЦИП РАБОТЫ.

Принцип работы фильтра - дешламатора с магнитом основывается на комбинированном действии нескольких физических явлений. Внутренний элемент (6) представляет сетчатую колбу. Шлам, присутствующий в воде, сталкиваясь с ячейками сетки, отделяется, оседая в нижней части корпуса (7), в которой он накапливается. Железосодержащий шлам также задерживается внутри корпуса дешламатора, благодаря действию магнитного стержня (3), установленного через верхнюю часть в корпус (5) устройства. Большой внутренний объем колбы способствует снижению скорости потока, чтобы отделившийся шлам под действием силы собственной тяжести успевал оседать на дне корпуса. Слив скопившегося шлама осуществляется, даже при работающей системе, при открытии сливного крана (8)



Выпуск воздуха.

Поверните отверткой против часовой стрелки клапан воздухоотводчика, чтобы спустить воздух из устройства, который накапливается в корпусе. Как только из воздухоотводчика начнет поступать теплоноситель, закройте клапан, повернув по часовой стрелке.

ТЕХНИЧЕСКИЙ ПАСПОРТ ИЗДЕЛИЯ

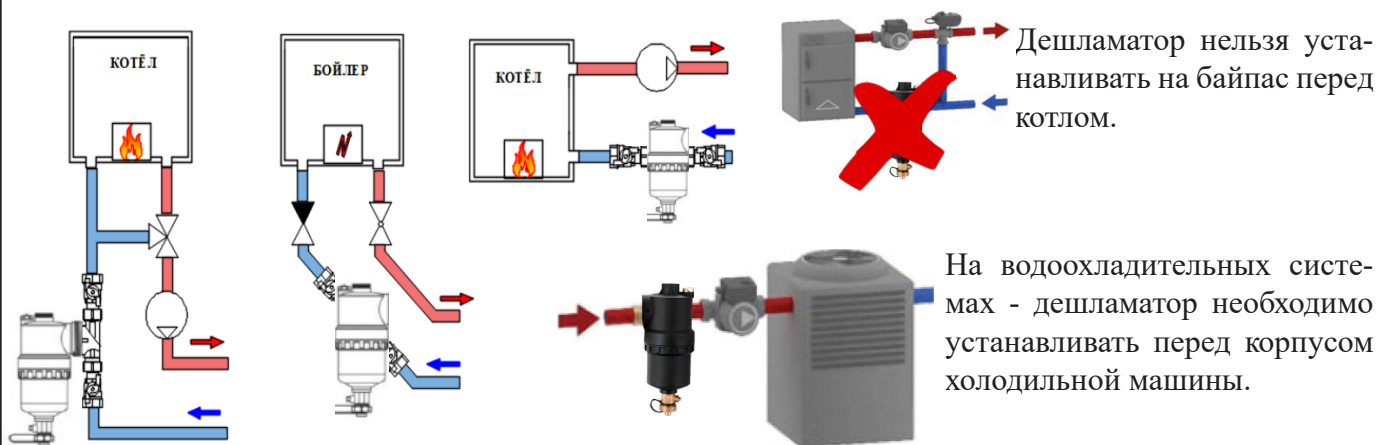
УКАЗАНИЯ ПО МОНТАЖУ.

Перед установкой в новую систему следует очистить трубопровод от возможного осадка и загрязнений. В соответствии с ГОСТ 12.2.063 п.3.10, фильтр не должен испытывать нагрузок от трубопровода (изгиб, сжатие, растяжение, кручение, перекосы, вибрация, несоосность патрубков, неравномерность затяжки крепежа). При необходимости должны быть предусмотрены опоры или компенсаторы, снижающие нагрузку на фильтр от трубопровода. Несоосность соединяемых трубопроводов не должна превышать 3 мм при длине до 1м плюс 1 мм на каждый последующий метр.

Монтаж и демонтаж крышки корпуса следует производить с помощью специального монтажного ключа, входящего в комплект поставки фильтра.

ПРИМЕРЫ УСТАНОВКИ ДЕШЛАМАТОРА.

Дешламатор необходимо устанавливать с соблюдением направления потока, указанного стрелкой на тройнике патрубка и, предпочтительно, на обратный контур, перед котлом. Дешламатор необходимо устанавливать предпочтительно перед насосом, а его корпусом должен находиться всегда в вертикальном положении.



УКАЗАНИЯ ПО ЭКСПЛУАТАЦИИ И ТЕХНИЧЕСКОМУ ОБСЛУЖИВАНИЮ.

Фильтр-дешламатор должен эксплуатироваться при давлении условиях, изложенных в таблице технических характеристик.

Периодическую очистку фильтра от шлама при его эксплуатации рекомендуется производить по мере необходимости, но не реже, чем 1 раз в 2-3 месяца.

Полная очистка фильтра-дешламатора должна производиться не реже 1 раза в год:

- понизить температуру рабочей среды в системе до 35°C;
- закрыть шаровый краны до и после фильтра;
- подставить под дешламатор ёмкость;
- открыть сливной кран;
- открутить магнитный стержень;
- открутить верхнюю часть корпуса;
- вынуть фильтрующий элемент и промыть его под краном;
- промыть нижнюю часть корпуса внутри;
- установить фильтрующий элемент и магнитный стержень обратно;
- закрутить верхнюю часть корпуса;
- открыть шаровые краны до и после фильтра;
- при необходимости открыть воздухоотводчик и выпустить воздух из системы;
- поднять температуру рабочей среды в системе до рабочей.



ТЕХНИЧЕСКИЙ ПАСПОРТ ИЗДЕЛИЯ

Не допускается присоединение дренажного крана к канализационной сети без разрыва струи.

Не допускается замерзание рабочей среды внутри фильтра.

Система, в которой устанавливается изделие, должно быть надежно защищено от гидравлических ударов.

УКАЗАНИЯ ПО ТЕХНИКЕ БЕЗОПАСНОСТИ.

Перед установкой изделия необходимо внимательно ознакомиться с указаниями настоящего паспорта и техническими характеристиками системы, в которую планируется смонтировать фильтр.

В процессе эксплуатации через изделие проходит поток разогретой жидкости, способной нанести ожоги, поэтому любые действия с изделием рекомендуется производить при остывшей рабочей среде.

Фильтр снабжён сильным ниодимовым магнитом, поэтому не следует подносить его к электронным устройствам, кардиостимуляторам, медицинскому электрооборудованию и т.п., поскольку это может привести к их повреждению или неполадкам в работе.

Монтаж изделия должен производиться квалифицированным слесарем сантехником.

УСЛОВИЯ ХРАНЕНИЯ И ТРАНСПОРТИРОВКИ.

Изделия должны храниться в упаковке предприятия–изготовителя по условиям хранения 3 по ГОСТ 15150. Транспортировка изделий должна осуществляться в соответствии с условиями 5 по ГОСТ 15150.

УТИЛИЗАЦИЯ.

Утилизация изделия (переплавка, захоронение, перепродажа) производится в порядке, установленном Законами РФ от 22 августа 2004 г. № 122-ФЗ «Об охране атмосферного воздуха», от 10 января 2003 г. № 15-ФЗ «Об отходах производства и потребления», а также другими российскими и региональными нормами, актами, правилами, распоряжениями и пр., принятыми во исполнение указанных законов.

ГАРАНТИЙНЫЕ ОБЯЗАТЕЛЬСТВА.

Изготовитель гарантирует соответствие фильтра-дешламатора требованиям безопасности, при условии соблюдения потребителем правил использования, транспортировки, хранения, монтажа и эксплуатации.

Гарантия не распространяется на дефекты:

- возникшие в случаях нарушения правил, изложенных в настоящем паспорте об условиях хранения, монтажа, эксплуатации и обслуживания изделий;
- возникшие в случае ненадлежащей транспортировки и погрузо-разгрузочных работ;
- возникшие в случае воздействия веществ, агрессивных к материалам изделия;
- вызванные пожаром, стихией, форс-мажорными обстоятельствами;
- вызванные неправильными действиями потребителя;
- возникшие в случае постороннего вмешательства в конструкцию изделия.

УСЛОВИЯ ГАРАНТИЙНОГО ОБСЛУЖИВАНИЯ.

Претензии к качеству товара могут быть предъявлены в течение гарантийного срока. В случае необоснованности претензии, затраты на диагностику и экспертизу изделия оплачиваются Покупателем.

При предъявлении претензий к качеству товара, покупатель предоставляет следующие документы:

1. Заявление в произвольной форме, в котором указываются:

- название организации или Ф.И.О. покупателя;
- фактический адрес покупателя и контактный телефон;
- название и адрес организации, производившей монтаж;
- адрес установки изделия;
- краткое описание дефекта.

2. Документ, подтверждающий покупку изделия (накладная, квитанция);

3. Фотографии неисправного изделия в системе;

4. Акт гидравлического испытания системы, в которой монтировалось изделие;

5. Копия гарантийного талона со всеми заполненными графами.

ТЕХНИЧЕСКИЙ ПАСПОРТ ИЗДЕЛИЯ

ГАРАНТИЙНЫЙ ТАЛОН

Сведения о приемке и упаковке

Изделие изготовлено и принято в соответствии с требованиями технических условий производителя и признано годным к эксплуатации. Изделие упаковано согласно требованиям технических условий производителя.

Изделие			
Модель		Кол-во	
Торговая организация:			
Дата продажи: _____			

Для обращения в гарантийную мастерскую необходимо предъявить изделие и правильно заполненный гарантийный талон.

Импортер и организация, уполномоченная на принятие претензий от потребителей:

ООО «Сантехмаркет» ИНН 7724433227, 115583, Москва, ул.Генерала Белого 26, офис 710,
Тел: 8 (800) 775-81-91.

Гарантийный срок -7 лет (восемьдесят четыре месяца) со дня продажи конечному потребителю.

Мы постоянно заботимся об улучшении качества обслуживания наших потребителей, поэтому, если у Вас возникли нарекания на качество товара или требуется проведение гарантийного ремонта, пожалуйста, сообщите об этом в службу поддержки:



WhatsApp: 8-985-490-77-00 с 9:00 до 18:00 по Московскому времени; ВС-выходной.


Данная гарантия не ограничивает право покупателя на претензии, вытекающие из договора купли-продажи, а также не ограничивает законные права потребителей.

- Изделие получено в исправном состоянии и полностью укомплектовано.
- Претензий к внешнему виду не имею.
- С условиями проведения гарантийного обслуживания ознакомлен.

Подпись покупателя _____

М.П.



 **ВСЯ ПРОДУКЦИЯ
VIEIR ЗАСТРАХОВАНА**

7 **VIEIR Group**
ЛЕТ **ГАРАНТИИ**
ПРОИЗВОДИТЕЛЯ
★ ★ ★ ★ ★ ★ ★ ★

