

ТЕХНИЧЕСКИЙ ПАСПОРТ ИЗДЕЛИЯ



АККУМУЛЯТОРНЫЙ РАСШИРИТЕЛЬНЫЙ ИНСТРУМЕНТ

АРТИКУЛ: **VER1266**



ГАРАНТИЯ ВЫСОКОГО КАЧЕСТВА VIEIR GROUP

ТЕХНИЧЕСКИЙ ПАСПОРТ ИЗДЕЛИЯ

1. ТРЕБОВАНИЯ ПО ТЕХНИКЕ БЕЗОПАСНОСТИ.

1. Перед началом эксплуатации инструмента следует внимательно ознакомиться с настоящим паспортом и следовать его требованиям и рекомендациям.

2. При работе с инструментом необходимо выполнять требования правил электрической и пожарной безопасности.

3. Перед включением инструмента следует убедиться в отсутствии механических повреждений корпуса инструмента.

4. Не допускается эксплуатировать инструмент при присутствии в среде легковоспламеняющихся веществ, газов и пыли.

5. Запрещается эксплуатация инструмента в помещениях с относительной влажностью воздуха более 80%.

6. При случайном нарушении изоляции дальнейшая работа с инструментом должна быть немедленно прекращена до устранения возникшей неисправности.

7. Следует оберегать инструмент от попадания масла, воды, повреждения об острые кромки и прикосновения к нагретым поверхностям.

8. Запрещается работать с инструментом лицам, находящимся в состоянии алкогольного или наркотического опьянения.

9. Запрещается эксплуатировать инструмент при возникновении во время работы хотя бы одной из следующих неисправностей:

- нечеткая работа выключателя;
- появление дыма или запаха, характерного для горящей изоляции;
- появление постороннего шума, стука, скрежета, искр;
- поломка или появление трещин в корпусе;
- протечка масла по штоку.

10. Запрещается работать с инструментом с незакрепленным расширительными насадками.

ВНИМАНИЕ: ИНСТРУМЕНТ ПРЕДНАЗНАЧЕН ДЛЯ ПОВТОРНО - КРАТКОВРЕМЕННОГО РЕЖИМА РАБОТЫ. В ТЕЧЕНИЕ 10 МИНУТНОГО ЦИКЛА, ДВИГАТЕЛЬ ИНСТРУМЕНТА МОЖЕТ БЫТЬ ВКЛЮЧЁН НЕ БОЛЕЕ, ЧЕМ НА 2 МИНУТЫ. НАРУШЕНИЕ ЭТОГО ПРАВИЛА ПРИВЕДЁТ К ПЕРЕГРЕВУ ДВИГАТЕЛЯ, РЕЗКОЙ ПОТЕРЕ МОЩНОСТИ, А ТАКЖЕ К СНИЖЕНИЮ СРОКА СЛУЖБЫ ИНСТРУМЕНТА.

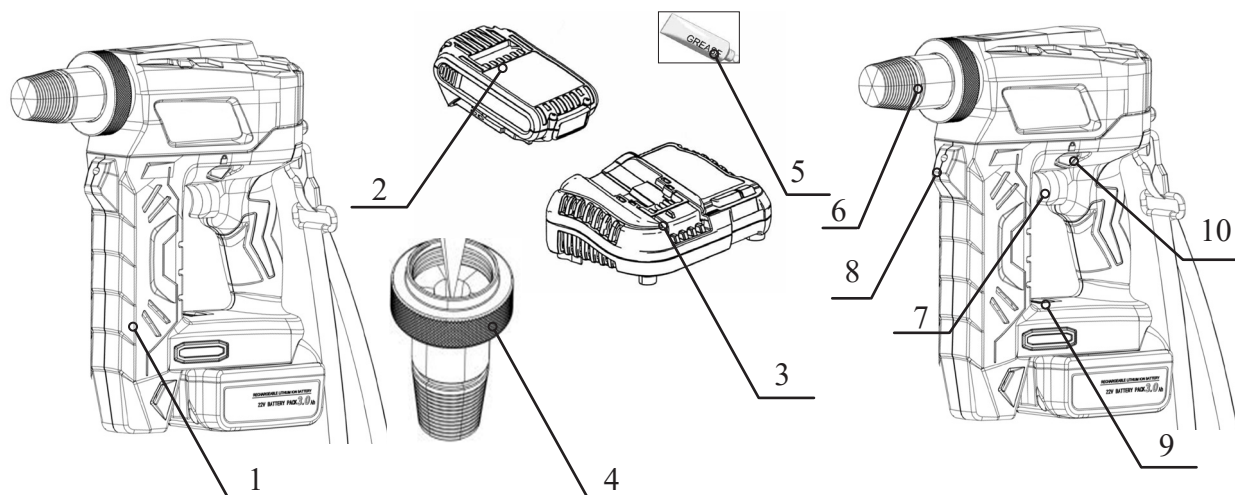
2. НАЗНАЧЕНИЕ И ОБЛАСТЬ ПРИМЕНЕНИЯ.

Аккумуляторный расширительный инструмент VIEIR используется для монтажа соединений на трубах из сшитого полиэтилена диаметром до 40 мм. Имеет функцию автоматического возвращения расширительной головки в исходное положение. Расширение одного соединения 16 мм занимает менее 10 секунд. Расширение производится в несколько этапов. Это отчетливо слышно по щелчку при затягивании расширительной головки. Число расширений зависит от диаметра трубы.

3. КОМПЛЕКТАЦИЯ И КОНСТРУКТИВНЫЕ ОСОБЕННОСТИ.

№	Наименование	№	Наименование
1	Аккумуляторный расширительный инструмент	6	Съемная расширительная насадка
2	Li-Ion аккумуляторы, 3 А*ч, 22В, 2 шт.	7	Кнопка пуска
3	Зарядное устройство	8	Диод подсветки
4	Расширительные насадки 32x2.9, 40x3.7	9	Дисплей уровня заряда и циклов
5	Тюбик со смазкой, 2 шт	10	Кнопка блокировки

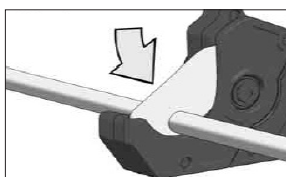
ТЕХНИЧЕСКИЙ ПАСПОРТ ИЗДЕЛИЯ



Быстродействующий кулачковый механизм - привод от одной тяги непрерывного действия позволяет в 4 раза быстрее выполнять монтаж системы. LED-подсветка обеспечивает комфортную работу в условиях плохой видимости. Стальные шестерни и интегрированная металлическая рама обеспечивают долгий срок службы. Контроль состояния отдельных элементов аккумулятора оптимизирует время работы инструмента. Рукоятка с резиновыми вставками удобна для хвата и удержания. Практичный кейс - для удобства хранения и транспортировки инструмента.

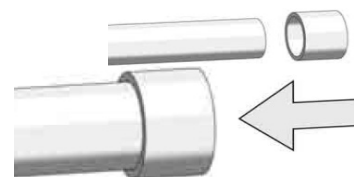
4.ИНСТРУКЦИЯ ПО ЭКСПЛУАТАЦИИ.

(1) Размер используемых головок расширителя должен соответствовать размерам труб;

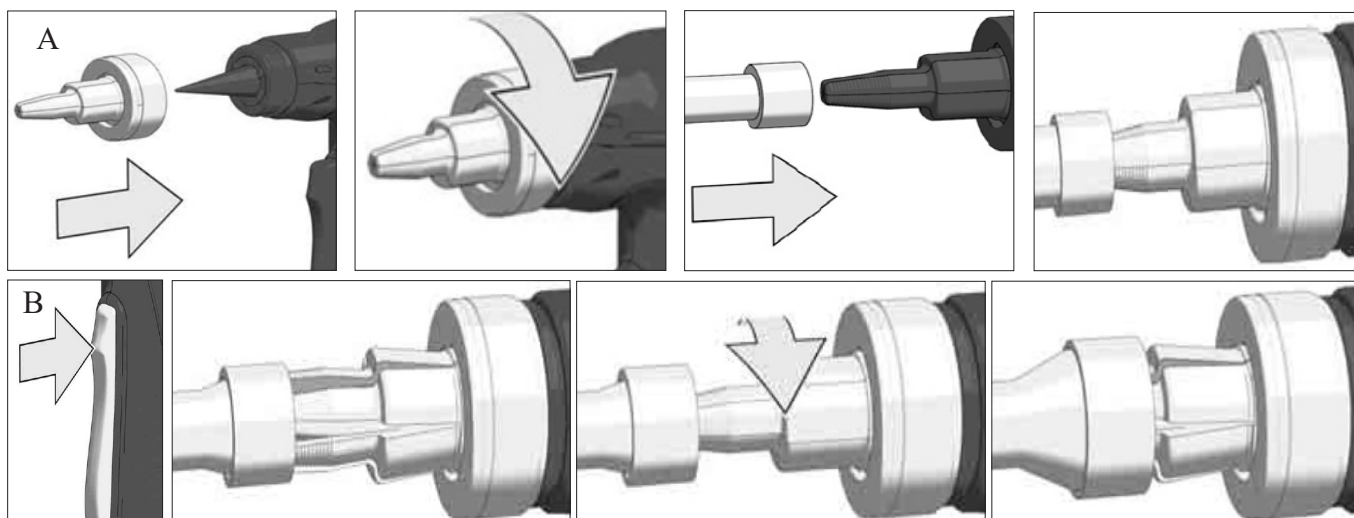


(2) Обрежьте трубу до необходимой длины. Используйте ножницы, предназначенные для труб, и убедитесь, что разрез перпендикулярен длине трубы;

(3) Наденьте кольцо на конец трубы.



(4) **А.** Прикрутите расширительную насадку на конус инструмента и вставьте в трубу. **В.** Нажмите на кнопку пуска цикла, расширительная насадка будет расширяться, втягиваться и слегка вращаться в каждом цикле; Каждый раз, когда сегменты насадки сжимаются - проталкивайте конус расширителя внутрь трубы, пока торец трубы с кольцом не упрется в торец расширительной насадки;



(5) Вытащите расширительную головку инструмента из трубы и вставьте в нее фитинг. Соединение должно быть жестким. Если не удастся вставить фитинг в трубу - снимите его и расширьте трубу еще один раз.

ТЕХНИЧЕСКИЙ ПАСПОРТ ИЗДЕЛИЯ



(6) Держите расширительную насадку и конус всегда чистыми, если на них есть пыль, грязь или мусор, используйте чистую безворсовую ткань, а затем нанесите на нее тонкий слой смазки. Не смазывайте слишком обильно!

5. ЗАРЯДКА АККУМУЛЯТОРА.

ОСТОРОЖНО ОПАСНОСТЬ ПОЛУЧЕНИЯ ТРАВМЫ! Неправильное обращение с инструментом может привести к травмам и/или привести к материальному ущербу.

- Для зарядки используйте только однофазный переменный ток;
- Для зарядки аккумулятора используйте только прилагаемое зарядное устройство;
- Применение посторонних аккумуляторов или внешних зарядных устройств может привести к взрыву;
- Никогда не эксплуатируйте зарядное устройство в пожароопасном или взрывоопасном состоянии;
- Не подвергайте зарядное устройство воздействию дождя или снега;
- Отключите зарядное устройство после зарядки;
- Убедитесь, что контакты аккумулятора не повреждены

Для зарядки аккумулятора подключите зарядное устройство к электросети и аккумулятор плотно вставьте в зарядное устройство до защелкивания. Время зарядки составляет около 60 минут. Уровень заряда аккумулятора отображается на светодиодах зарядного устройства.

1. Если количество раз использования инструмента значительно сократится, замените батарейку. Своевременно заряжайте аккумулятор и не расходуйте его полностью, это может привести к необратимому выходу литиевой батареи из строя.

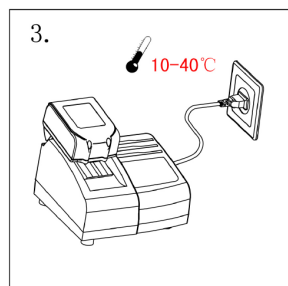
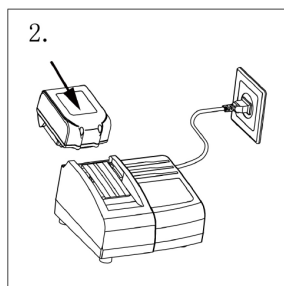
2. Если инструмент не используется в течение длительного времени, внутри батареи произойдет саморазряд. Батарейку следует извлекать и раз в квартал поддерживать ее полностью заряженной.

3. Не используйте и не заряжайте поврежденные аккумуляторы, в противном случае это увеличит риск поражения электрическим током.

4. Во время зарядки аккумулятора не накрывайте зарядное устройство какими-либо предметами, так как, если зарядное устройство не сможет отводить тепло, это легко может привести к возгоранию.

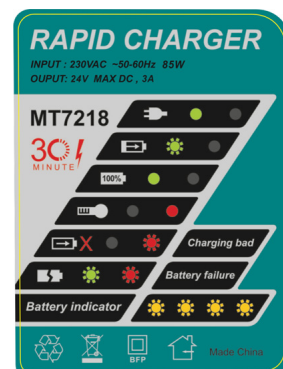
5. Не используйте зарядное устройство во влажной среде и не подвергайте его воздействию дождя и снега.

6. Не разбирайте аккумулятор и зарядное устройство без необходимости. Контакты зарядного устройства и аккумуляторов должны содержаться в чистоте.



5.1 Описание светодиодных индикаторов на зарядном устройстве:

- Зеленый свет горит постоянно - питание включено или обозначает полный заряд аккумулятора.
- Зеленый свет мигает - идет процесс зарядки
- Красный свет всегда горит - температура аккумулятора слишком высокая
- Красный свет мигает - сбой процесса зарядки
- Красный и зеленый индикаторы одновременно мигают - неисправность аккумулятора. (Аккумулятор не может быть заряжен. Возможно, контакты зарядного устройства или аккумулятора загрязнены, или аккумулятор израсходован или поврежден).



ТЕХНИЧЕСКИЙ ПАСПОРТ ИЗДЕЛИЯ

6. ТЕХНИЧЕСКИЕ ХАРАКТЕРИСТИКИ:

- Для труб РЕ-Х: 16-40 мм,
- Длина хода конуса: 25 мм,
- Скорость: 60 циклов/мин,
- Вес 3,2 кг с расширительной головкой и аккумулятором,
- Электрическое напряжение: 22 В,
- Li-Ion аккумулятор 3 А/ч,
- Зарядное устройство 220-240В / 50-60Гц,
- Период зарядки аккумулятора ≈60 мин,
- LED-подсветка,

7. РЕКОМЕНДАЦИИ ПО ТЕХНИКЕ БЕЗОПАСНОСТИ.

Запрещено изменять форму или размер стержня от первоначальных свойств, твердости, прочности, в результате нагревания инструмента или его хранения вблизи источников тепла.

Правильно используйте инструмент. Особенно следить за надежным закреплением расширительной головки на инструменте с целью достижения полного расширения.

Убедиться, что сегменты расширительной головки не погнуты и не имеют иных повреждений.

После использования очистите наружные поверхности инструмента чистой, сухой ветошью. Для предотвращения возникновения ржавчины - храните инструмент в сухом месте.

Не выбрасывайте использованные аккумуляторы вместе с домашним мусором и не сжигайте их.

УСЛОВИЯ ХРАНЕНИЯ И ТРАНСПОРТИРОВКИ

Инструмент должен храниться в индивидуальном ящике в сухом, отапливаемом и чистом помещении, недоступном детям, при температуре от +5 до +40°.

Инструмент в упаковке должен храниться по условиям хранения 3 по ГОСТ 15150-69.

Транспортировка инструмента в упаковке должна осуществляться в соответствии с условиями 5 по ГОСТ 15150-69.

УТИЛИЗАЦИЯ

Утилизация изделия (переплавка, захоронение, перепродажа) производится в порядке, установленном Законами РФ от 22 августа 2004 г. № 122-ФЗ «Об охране атмосферного воздуха», от 10 января 2003 г. № 15-ФЗ «Об отходах производства и потребления», а также другими российскими и региональными нормами, актами, правилами, распоряжениями и пр., принятыми во исполнение указанных законов.

ГАРАНТИЙНЫЕ ОБЯЗАТЕЛЬСТВА

Изготовитель гарантирует соответствие изделия требованиям безопасности, при условии соблюдения потребителем правил использования, транспортировки, хранения, монтажа и эксплуатации.

Гарантия не распространяется на дефекты:

- возникшие в случаях нарушения правил, изложенных в настоящем паспорте об условиях хранения, монтажа, эксплуатации и обслуживания изделий;
- возникшие в случае ненадлежащей транспортировки и погрузо-разгрузочных работ;
- возникшие в случае воздействия веществ, агрессивных к материалам изделия;
- вызванные пожаром, стихией, форс-мажорными обстоятельствами;
- вызванные неправильными действиями потребителя;
- возникшие в случае постороннего вмешательства в конструкцию изделия.

УСЛОВИЯ ГАРАНТИЙНОГО ОБСЛУЖИВАНИЯ

Претензии к качеству товара могут быть предъявлены в течение гарантийного срока.

В случае необоснованности претензии, затраты на диагностику и экспертизу изделия оплачиваются Покупателем.

При предъявлении претензий к качеству товара, покупатель предоставляет следующие документы:

1. Заявление в произвольной форме, в котором указываются:

- название организации или Ф.И.О. покупателя;
- краткое описание дефекта.

2. Документ, подтверждающий покупку изделия (накладная, квитанция);

3. Копия гарантийного талона со всеми заполненными графами.

ТЕХНИЧЕСКИЙ ПАСПОРТ ИЗДЕЛИЯ

ГАРАНТИЙНЫЙ ТАЛОН

Сведения о приемке и упаковке

Изделие изготовлено и принято в соответствии с требованиями технических условий производителя и признано годным к эксплуатации. Изделие упаковано согласно требованиям технических условий производителя.

Изделие	АККУМУЛЯТОРНЫЙ РАСШИРИТЕЛЬНЫЙ ИНСТРУМЕНТ		
Модель	VER1266	Кол-во	
Торговая организация:			
Дата продажи: _____			

Для обращения в гарантийную мастерскую необходимо предъявить изделие и правильно заполненный гарантийный талон.

Импортер и организация, уполномоченная на принятие претензий от потребителей:

ООО «Сантехмаркет» ИНН 7724433227, 115583, Москва, ул.Генерала Белого 26, офис 710, Тел: 8 (800) 775-81-91.

Гарантийный срок - 1 год (двенадцать месяцев) со дня продажи конечному потребителю.

Мы постоянно заботимся об улучшении качества обслуживания наших потребителей, поэтому, если у Вас возникли нарекания на качество товара или требуется проведение гарантийного ремонта, пожалуйста, сообщите об этом в службу поддержки:



WhatsApp: 8-985-490-77-00 с 9:00 до 18:00 по Московскому времени; ВС-выходной.

Данная гарантия не ограничивает право покупателя на претензии, вытекающие из договора купли-продажи, а также не ограничивает законные права потребителей.

- Изделие получено в исправном состоянии и полностью укомплектовано.
- Претензий к внешнему виду не имею.
- С условиями проведения гарантийного обслуживания ознакомлен.

М.П.

Подпись покупателя _____

