

**АКВАСТИЛЬ®**  
**Фильтр для воды**  
*Made by ViEiR*



**АРТИКУЛ:  
VR10BB;VR20BB**

**ФИЛЬТР КОЛБОВЫЙ МАГИСТРАЛЬНЫЙ  
ИЗ НЕРЖ. СТАЛИ**



# ТЕХНИЧЕСКИЙ ПАСПОРТ ИЗДЕЛИЯ

## НАЗНАЧЕНИЕ.

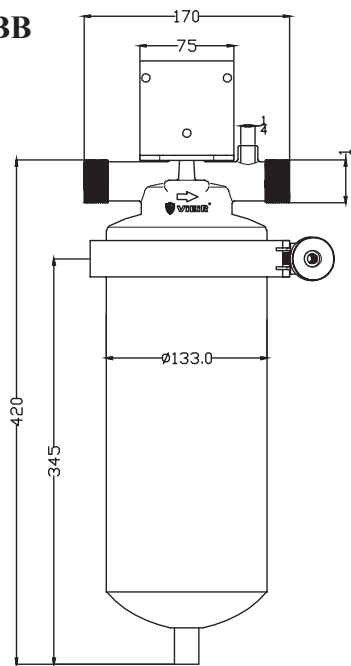
Фильтр колбовый магистральный Аквастиль устанавливается на магистраль холодного водоснабжения для механической фильтрации воды с использованием любых картриджей очистки воды типоразмера ВВ10" и ВВ20" соответствующих размеру корпуса. Она позволяет удалить из воды песок, ржавчину, различные взвеси и другие примеси размером свыше 5 мкм.

## ТЕХНИЧЕСКИЕ ХАРАКТЕРИСТИКИ.

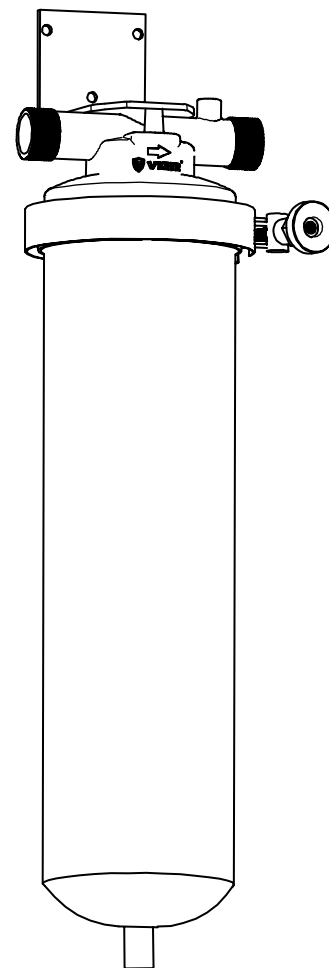
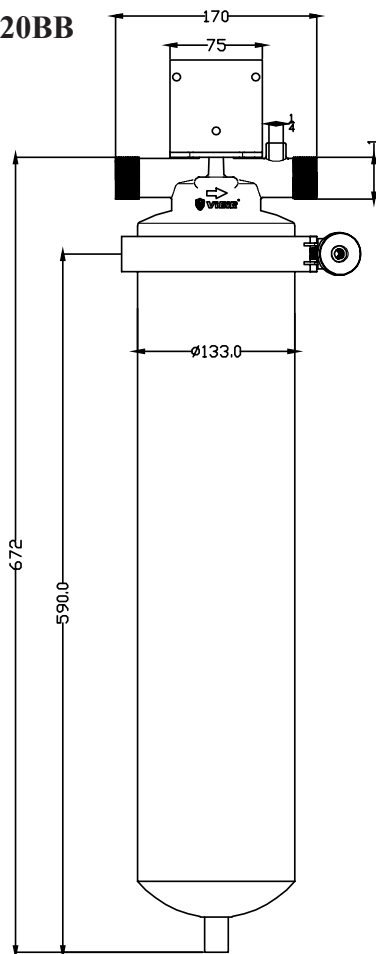
№	Характеристика	Ед. Изм.	Значение	
			VR10BB	VR20BB
1	Давление в водопроводной сети, не менее	МПа/бар	0.3 / 3	
2	Давление в водопроводной сети, не более	МПа/бар	0.8 / 8	
3	Размер		10"	20"
4	Производительность (зависит от давления и температуры воды)(при картридже мех. очистки)	л/мин	20	40
5	Диапазон температур рабочей среды	°С	+2÷95	
6	Присоединительная резьба	дюйм	G1"	
8	Материал крышки корпуса и колбы		Пищевая нерж. сталь SUS304	

## ГАБАРИТНЫЕ РАЗМЕРЫ.

VR10BB



VR20BB



**VIETR®**

# ТЕХНИЧЕСКИЙ ПАСПОРТ ИЗДЕЛИЯ



НАСТЕННОЕ КРЕПЛЕНИЕ



ПРИСОЕДИНИТЕЛЬНЫЕ  
РАЗМЕРЫ

Номинальный диаметр DN 25 (G1 ")  
Резьба - Внешняя



СБОРКА

Хомутное соединение  
Собирается / разбирается  
без применения  
инструментов



МАТЕРИАЛ КОРПУСА

Нержавеющая сталь SUS304  
Толщина стенок колбы 1.5 мм.



КОМПЛЕКТАЦИЯ

Колба, картридж, настенное крепление,  
монитор, ФУМ-лента, крепежные анкеры



КАРТРИДЖ

Совместимые:  
СТО-10А - угольный  
РР-10А - полипропиленовый  
РРW-10А - ниточный



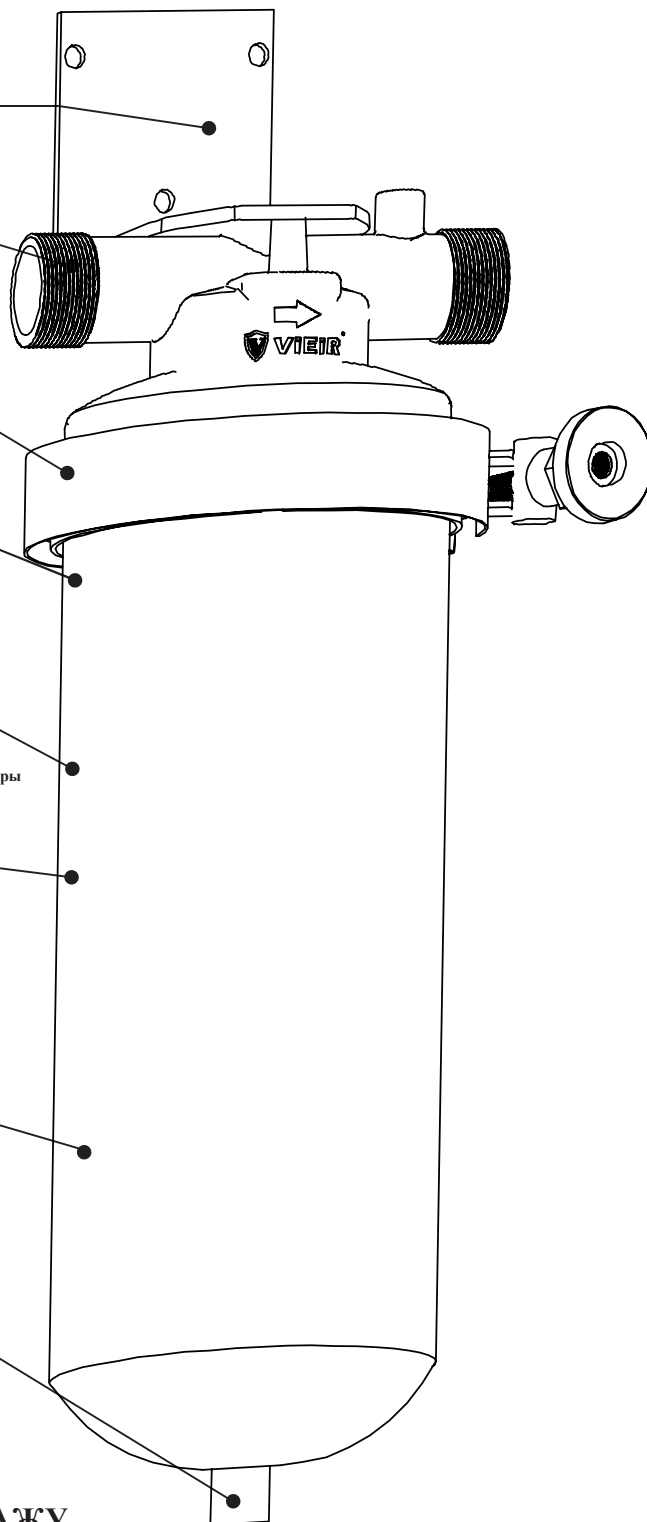
РАБОЧЕЕ ДАВЛЕНИЕ

Макс. рабочее давление 0.8 МПа



ПРОБКА ДЛЯ СЛИВА ВОДЫ

Для быстрой и удобной замены  
картриджа на горячем трубопроводе



## РУКОВОДСТВО ПО МОНТАЖУ.

Перед началом установки корпуса перекройте подачу воды в магистрали. Фильтр магистральный крепится к стене на кронштейне с помощью шурупов. Для удобной замены картриджа установите корпус фильтра на расстоянии не менее 10 см от пола. Так же для удобства дальнейшего обслуживания перед фильтром рекомендуется поставить запорный кран. С помощью муфтового соединения (для герметизации можно использовать фум-ленту, лен) прикрепите крышку фильтра на магистрали водоснабжения таким образом, чтобы вводной патрубок от магистрали совпадал по направлению тока воды со стрелкой на крышке фильтра. Снимите с картриджа упаковку, поместите его в колбу и прикрутите колбу к крышке фильтра с помощью хомутного соединения.

**VIEIR**<sup>®</sup>

## ТЕХНИЧЕСКИЙ ПАСПОРТ ИЗДЕЛИЯ

При закручивании колбы обязательно убедитесь в правильной установке уплотнительной прокладки. После подключения осторожно откройте подачу воды и проверьте все соединения на герметичность.

### **ЗАМЕНА КАРТРИДЖЕЙ.**

Рекомендуется производить замену фильтрующих элементов раз в 3-6 месяцев (это зависит от качества очищаемой воды).

Перекройте подачу воды на фильтр. Сбросьте остаток воды в системе, открыв любой водоразборный кран.

2. Открутите заглушку со сливного отверстия и слейте из фильтра остатки воды.
3. Снимите хомут и отсоедините колбу от крышки.
4. Выньте старый картридж и снимите с него пластиковую вставку.
5. Установите пластиковую вставку в новый картридж. Установите новый картридж в колбу.
6. Убедитесь, что уплотнительное кольцо на колбе не имеет повреждений, не перекручено.
7. Установите колбу на место и затяните хомут.
8. Установите на место гайку сливной горловины и плотно закрутите ее.
9. Подайте воду на фильтр и убедитесь в отсутствии течи в соединениях, при необходимости устранили.
10. Перед использованием пропустите воду через фильтр в течение 10 минут.

### **УКАЗАНИЯ ПО ЭКСПЛУАТАЦИИ И ТЕХНИЧЕСКОМУ ОБСЛУЖИВАНИЮ.**

- Рекомендуется перед фильтром установить редуктор давления.
- Запрещается установка фильтра в помещении, температура которого ниже 0°C.
- Запрещается проводить установку фильтра или менять картридж, не отключив подачу воды.
- При длительном перерыве в пользовании системой водоснабжения (более 3 суток) необходимо перекрывать подачу воды.
- После установки фильтра, замены картриджей или длительного перерыва в использовании системы водоснабжения следует спустить воду в течение 10 минут.

### **УСЛОВИЯ ХРАНЕНИЯ И ТРАНСПОРТИРОВКИ.**

Изделия должны храниться в упаковке предприятия-изготовителя по условиям хранения 3 по ГОСТ 15150. Транспортировка изделий должна осуществляться в соответствии с условиями 5 по ГОСТ 15150.

### **УТИЛИЗАЦИЯ.**

Утилизация изделия (переплавка, захоронение, перепродажа) производится в порядке, установленном Законами РФ от 22 августа 2004 г. № 122-ФЗ «Об охране атмосферного воздуха», от 10 января 2003 г. № 15-ФЗ «Об отходах производства и потребления», а также другими российскими и региональными нормами, актами, правилами, распоряжениями и пр., принятыми во исполнение указанных законов.

### **ГАРАНТИЙНЫЕ ОБЯЗАТЕЛЬСТВА.**

Изготовитель гарантирует соответствие фильтра для воды требованиям безопасности, при условии соблюдения потребителем правил использования, транспортировки, хранения, монтажа и эксплуатации.

### **Гарантия не распространяется на дефекты:**

- возникшие в случаях нарушения правил, изложенных в настоящем паспорте об условиях хранения, монтажа, эксплуатации и обслуживания изделий;
- возникшие в случае ненадлежащей транспортировки и погрузо-разгрузочных работ;
- возникшие в случае воздействия веществ, агрессивных к материалам изделия;
- вызванные пожаром, стихией, форс-мажорными обстоятельствами;
- вызванные неправильными действиями потребителя;
- возникшие в случае постороннего вмешательства в конструкцию изделия.
- возникшие в случае разрушения колб под воздействием высокого давления и гидравлических ударов.

# ТЕХНИЧЕСКИЙ ПАСПОРТ ИЗДЕЛИЯ

## УСЛОВИЯ ГАРАНТИЙНОГО ОБСЛУЖИВАНИЯ.

В случае обнаружения недостатков в изделии - претензии о возмещении расходов за монтаж/демонтаж изделия не принимаются.

В случае необоснованности претензии, затраты на диагностику и экспертизу изделия оплачиваются Покупателем.

При предъявлении претензий к качеству товара, покупатель предоставляет следующие документы:

1. Заявление в произвольной форме, в котором указываются:
  - название организации или Ф.И.О. покупателя;
  - краткое описание дефекта.
2. Документ, подтверждающий покупку изделия (накладная, квитанция);
3. Копия гарантийного талона со всеми заполненными графами.

## ГАРАНТИЙНЫЙ ТАЛОН

### Сведения о приемке и упаковке

Изделие изготовлено и принято в соответствии с требованиями технических условий производителя и признано годным к эксплуатации. Изделие упаковано согласно требованиям технических условий производителя.

<b>Изделие</b>	<b>ФИЛЬТР КОЛБОВЫЙ МАГИСТРАЛЬНЫЙ</b>		
<b>Модель</b>	<b>VR10BB;VR20BB</b>	<b>Кол-во</b>	
<b>Торговая организация:</b>			
<b>Дата продажи:</b> _____			

Для обращения в гарантийную мастерскую необходимо предъявить изделие и правильно заполненный гарантийный талон.

**Импортер и организация, уполномоченная на принятие претензий от потребителей:**

**ООО «Сантехмаркет» ИНН 7724433227, 115583, Москва, ул.Генерала Белова 26, пом. 14/8,  
Тел: 8 (800) 775-81-91.**

**Гарантийный срок - 2 года (двадцать четыре месяца) со дня продажи конечному потребителю.**

Мы постоянно заботимся об улучшении качества обслуживания наших потребителей, поэтому, если у Вас возникли нарекания на качество товара или требуется проведение гарантийного ремонта, пожалуйста, сообщите об этом в службу поддержки:

**8-985-490-77-00 с 9:00 до 18:00 по Московскому времени; ВС-выходной.**

Данная гарантия не ограничивает право покупателя на претензии, вытекающие из договора купли-продажи, а также не ограничивает законные права потребителей.

- Изделие получено в исправном состоянии и полностью укомплектовано.
- Претензий к внешнему виду не имею.
- С условиями проведения гарантийного обслуживания ознакомлен.

**Подпись покупателя** \_\_\_\_\_

**М.П.**

**ViEiR®**

