

ТЕХНИЧЕСКИЙ ПАСПОРТ ИЗДЕЛИЯ



**ЭЛЕКТРИЧЕСКИЙ НАКОПИТЕЛЬНЫЙ
ВОДОНАГРЕВАТЕЛЬ**

АРТИКУЛ:

VF30CL; VF50CL; VF80CL; VF100CL



ГАРАНТИЯ ВЫСОКОГО КАЧЕСТВА VIEIR GROUP

ТЕХНИЧЕСКИЙ ПАСПОРТ ИЗДЕЛИЯ

МЕРЫ ПРЕДОСТОРОЖНОСТИ.

Просим внимательно ознакомиться с руководством по эксплуатации перед использованием водонагревателя. В данном руководстве по эксплуатации содержится важная информация, касающаяся Вашей безопасности, а также рекомендации по правильному использованию прибора и уходу за ним. Сохраните руководство по эксплуатации вместе с гарантийным талоном, кассовым чеком.

Приобретенный Вами водонагреватель может несколько отличаться от описанного в руководстве, что не влияет на способы использования и эксплуатации.

ВНИМАНИЕ! Важные меры предосторожности и инструкции, содержащиеся в данном руководстве, не включают всех возможных режимов и ситуаций, которые могут встречаться. Необходимо понимать, что здравый смысл и осторожность являются главными факторами которыми должен руководствоваться человек при возникновении нестандартных ситуаций при эксплуатации устройства.

При использовании водонагревателя, необходимо соблюдать ряд мер предосторожности. Неправильная эксплуатация в силу игнорирования мер предосторожности может привести к причинению вреда здоровью пользователя и других людей, а также нанесения ущерба их имуществу.

1. Водонагреватель должен находиться под наблюдением взрослых людей во время его эксплуатации.
2. Перед установкой водонагревателя, не подключая его к электросети, проверьте и убедитесь, что сетевая розетка для водонагревателя имеет контакт заземления и правильно заземлена. При отсутствии заземляющего контура в вашей электросети эксплуатация водонагревателя опасна для жизни.
3. Подключайте водонагреватель только к сети 220 В/50 Гц. При необходимости выясните характеристики своей сети у поставщиков электроэнергии.
4. Во избежание перегрева и риска возникновения пожара, а также повреждения внутренней электрической сети, не изменяйте длину сетевого шнура и не подключайте водонагреватель через электрические удлинители.
5. Запрещается включать водонагреватель, если он не наполнен водой или, если обнаружена непроходимость воды через предохранительный клапан.
6. Никогда не используйте водонагреватель, если он неисправен.
7. Не снимайте крышки водонагревателя во время его работы.
8. Незамедлительно отключите водонагреватель от электрической сети, если от него идут странные звуки, запах или дым.
9. Всегда отключайте водонагреватель от электрической сети во время грозы.
10. Перед началом чистки и технического обслуживания водонагревателя всегда отключайте его от электрической сети. Чистку и техническое обслуживание производите в соответствии с указаниями данного руководства по эксплуатации.
11. Не используйте опасные химические вещества для чистки водонагревателя и не допускайте их попадания на него.
12. Во избежание опасности поражения электрическим током, поврежденный сетевой шнур должен меняться только в авторизованных сервисных центрах изготовителя, квалифицированными специалистами.
13. Во избежание опасности поражения электрическим током не размещайте сетевой шнур рядом с нагревательными приборами и легковоспламеняющимися или горючими веществами.
14. Поскольку температура воды в водонагревателе может достигать 75 °С, при использовании водонагревателя не следует подставлять части тела под горячую воду при первом включении. Для предотвращения ожогов правильно отрегулируйте температуру вытекающей воды.
15. Не используйте водонагреватель, в целях, не предусмотренных этим руководством по эксплуатации.
16. Не используйте водонагреватель во взрывоопасной или коррозионной среде. Не храните рядом с прибором бензин и другие летучие легковоспламеняющиеся жидкости – это очень опасно!
17. Запрещено вносить изменения в конструкцию водонагревателя или модифицировать его.
18. Любые сервисные работы должны производиться специализированной организацией, квалифицированными специалистами. Неправильная установка может повлечь за собой отказ в гарантийном обслуживании.
19. Водонагреватель не предназначен для использования лицами (включая детей) с ограниченными физическими, сенсорными или умственными возможностями, обладающими недостаточным опытом и знаниями, если они не находятся под наблюдением и не получили инструкций по использованию устройства от лица, ответственного за их безопасность. Необходимо, следить, чтобы дети не играли с прибором.

ТЕХНИЧЕСКИЙ ПАСПОРТ ИЗДЕЛИЯ

ЭЛЕКТРИЧЕСКОЕ ПОДКЛЮЧЕНИЕ.

Электроподключение должно выполняться квалифицированным специалистом.

Источник электропитания подключается непосредственно к разъему на водонагревателе, провод заземления должен быть зеленого/желтого цвета и подсоединен к клемме, обозначенной символом ⊕. Нагреватель должен быть подключен к электросети в недоступном месте для детей.

Вся электропроводка должна соответствовать местным требованиям и нагрузке.

Примечание: перед выполнением электрических подключений необходимо выполнить все сантехнические подключения. Наполните резервуар водой и откройте кран, чтобы дать воде стечь из резервуара до тех пор, пока не будет удален весь воздух.

ОПИСАНИЕ И НАЗНАЧЕНИЕ ПРИБОРА.

Электроводонагреватель накопительного типа предназначен для обеспечения горячей водой бытовых объектов, имеющих водопровод холодной воды с давлением не менее 0,07 МПа и не более 0,7 МПа.

Встроенный температурный регулятор обеспечивает постоянный и надежный контроль температуры воды в водонагревателе.

Водонагреватели предназначены для эксплуатации в помещениях с невзрывоопасной средой с температурой окружающего воздуха от +1° С до +35° С (климатическое исполнение УХЛ4 по ГОСТ 15150).

Водонагреватели соответствуют требованиям, обеспечивающим безопасность потребителя согласно ГОСТ Р МЭК 60335-2-21, ГОСТ Р 51318.14.1.

Предприятие-изготовитель оставляет за собой право вносить конструктивные изменения, не ухудшающие качество и надежность изделия, не отраженные в настоящем руководстве.

ТЕХНИЧЕСКИЕ ХАРАКТЕРИСТИКИ.

Параметр	Артикул/Значение			
	VF30CL	VF50CL	VF80CL	VF100CL
Объем бака	30л	50л	80л	100л
Напряжение	~220 В/50Гц			
Мощность ТЭНа	2000 Вт			
Номинальная сила тока	8.7А			
Рабочее давление	макс 0.7 мПа (7 бар) /мин. 0.1 мПа (1 бар)			
Фактическое годовое потребление электроэнергии	335.8 кВт*ч	452.6 кВт*ч	481.8 кВт*ч	518.3 кВт*ч
Постоянные суточные теплопотери, кВт*ч/сут	1	1.2	1.3	1.45
Среднее время нагрева на T=45С (2000 Вт)	45	63	98	122
Степень защиты	IPX4			
Макс.температура воды	+75°С			
Материал баков	Нержавеющая сталь			
Крепежное положение	Вертикально			

Внутренняя теплоизоляция позволяет эффективно сохранять температуру нагретой воды, сводит к минимуму теплопотери и снижает энергопотребление водонагревателя.

Диапазон регулировки температуры нагрева воды от 30 °С до 75 °С.

Температура нагрева регулируется слева направо (по часовой стрелке) от минимального нагрева до максимального нагрева.

Тепловой нагревательный элемент (ТЭН), надежен и безопасен в эксплуатации, имеет долгий срок службы. При ежедневном использовании рекомендуется держать водонагреватель включенным в сеть, поскольку термостат включает нагрев только тогда, когда это требуется для поддержания установленной температуры.

КОМПЛЕКТ ПОСТАВКИ.

Водонагреватель - 1 шт.

Предохранительный клапан - 1 шт

Анкерный болт - 2шт.(30л-50л); 4шт.(80л-100л)

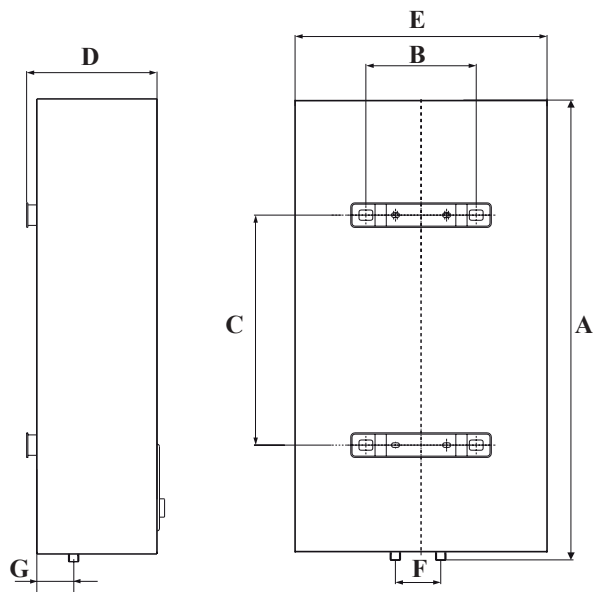
Инструкция по эксплуатации - 1 шт.

Упаковка - 1 шт.

VIETR[®]

ТЕХНИЧЕСКИЙ ПАСПОРТ ИЗДЕЛИЯ

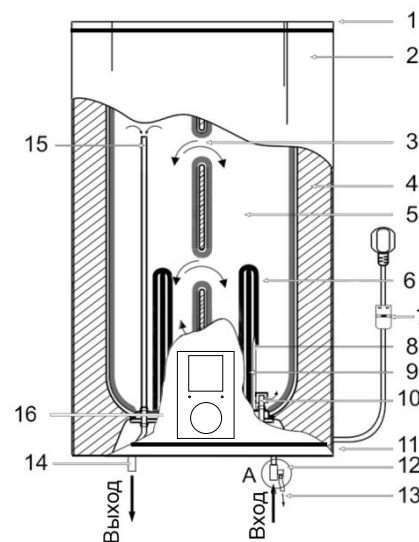
ГАБАРИТНЫЕ РАЗМЕРЫ.



	VF30CL	VF50CL	VF80CL	VF100CL
A, мм	570	860	975	1175
B, мм	210			
C, мм	210	490	450	550
D, мм	250		288	
F, мм	100			
E, мм	434		515	
G, мм	65		85	

ОПИСАНИЕ ВОДОНАГРЕВАТЕЛЯ.

1. - Верхняя защитная панель
2. - Внешняя декоративная панель корпуса
3. - Система переливов
4. - Теплоизоляционный слой из пенополиуретана
5. - Внутренний резервуар
6. - Нагревательный элемент
7. - Сетевой шнур с эл. вилкой и УЗО
8. - Трубка датчика термостата и температурного датчика
9. - Защитный магниевый анод
10. - Входной патрубок с рассекателем
11. - Нижняя комбинированная защитная крышка
12. - Предохранительный клапан (требуется обязательная установка на патрубок подачи холодной воды, А)
13. - Сливной патрубок при избыточном давлении воды
14. - Патрубок выхода горячей воды
15. - Верхняя часть патрубка забора горячей воды
16. - Панель управления



*Изображение приведено в качестве справочной информации и может отличаться от реального прибора

УСТАНОВКА ВОДОНАГРЕВАТЕЛЯ.

Местоположение.

Стена, на которой устанавливается электрический водонагреватель, должна выдерживать, как минимум, двойной вес водонагревателя, полностью заполненного водой, на стене должны отсутствовать трещины и другие повреждения. В случае установки электроводонагревателя на стены выполненные из легких строительных материалов - необходимо принять меры для усиления крепления или установить водонагреватель на специальной опоре.

Для снижения потерь тепла в трубопроводах место установки водонагревателя должно находиться как можно ближе к месту использования горячей воды.

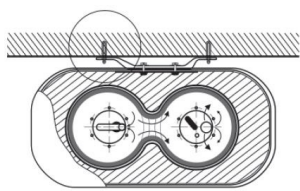
Водонагреватель необходимо установить в месте закрытом от прямого солнечного света и недоступном для попадания влаги.

Чтобы уменьшить потери тепла по длине труб, аппарат следует устанавливать как можно ближе к месту потребления горячей воды. Для облегчения ухода за аппаратом следует оставить место для свободного доступа к электрическим частям (примерно 0,5 м). Кроме того, рекомендуется устанавливать водонагреватель на расстоянии 20-25 см от потолка и прилегающих стен.

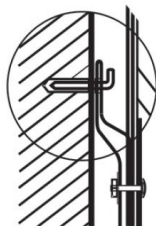
ТЕХНИЧЕСКИЙ ПАСПОРТ ИЗДЕЛИЯ

ВНИМАНИЕ! Водонагреватель должен быть установлен в вертикальном положении без наклона вперед/назад. Установка прибора в любом другом положении или перекос относительно вертикали или горизонтали неизбежно приведет к выходу водонагревателя из строя, созданию аварийной обстановки.

Монтаж водонагревателя.



Вид сверху



Вид сбоку

Выберите подходящее место для водонагревателя, просверлите отверстия под анкерные болты соответствующего диаметра и глубины. Количество отверстий должно соответствовать количеству точек крепления, предусмотренных на водонагревателе.

Установите анкерные болты с крюками в отверстия.

Подвесьте водонагреватель за кронштейны корпуса на крюки анкерных болтов.

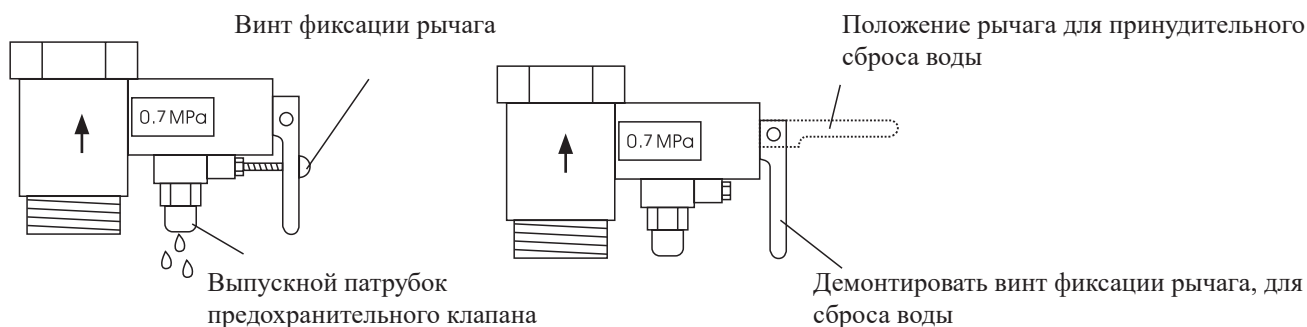
Подключение к водопроводной магистрали.

Водонагреватель подключается к водопроводной магистрали с давлением минимум 0,1 МПа, максимум 0,7 МПа. Если давление в магистрали превышает 0,7 МПа, то следует установить перед водонагревателем редуктор давления, чтобы давление не превышало 0,7 МПа.

Для подключения водонагревателя к водопроводу применяются трубы диаметром G1/2".

Для предотвращения протечки при подсоединении труб используйте резиновые уплотнительные прокладки на резьбовых окончаниях труб.

На входной патрубке обозначенный голубым цветом и стрелкой направления течения воды накрутите предохранительный клапан так, чтобы течение воды совпадало с направлением стрелки на корпусе клапана:



На отверстие сброса давления предохранительного клапана оденьте дренажную трубку (в комплект не входит) для отвода воды (возможно появление при нагревании) в канализацию.

Эксплуатация водонагревателя без установки на входной патрубок предохранительного клапана - запрещена.

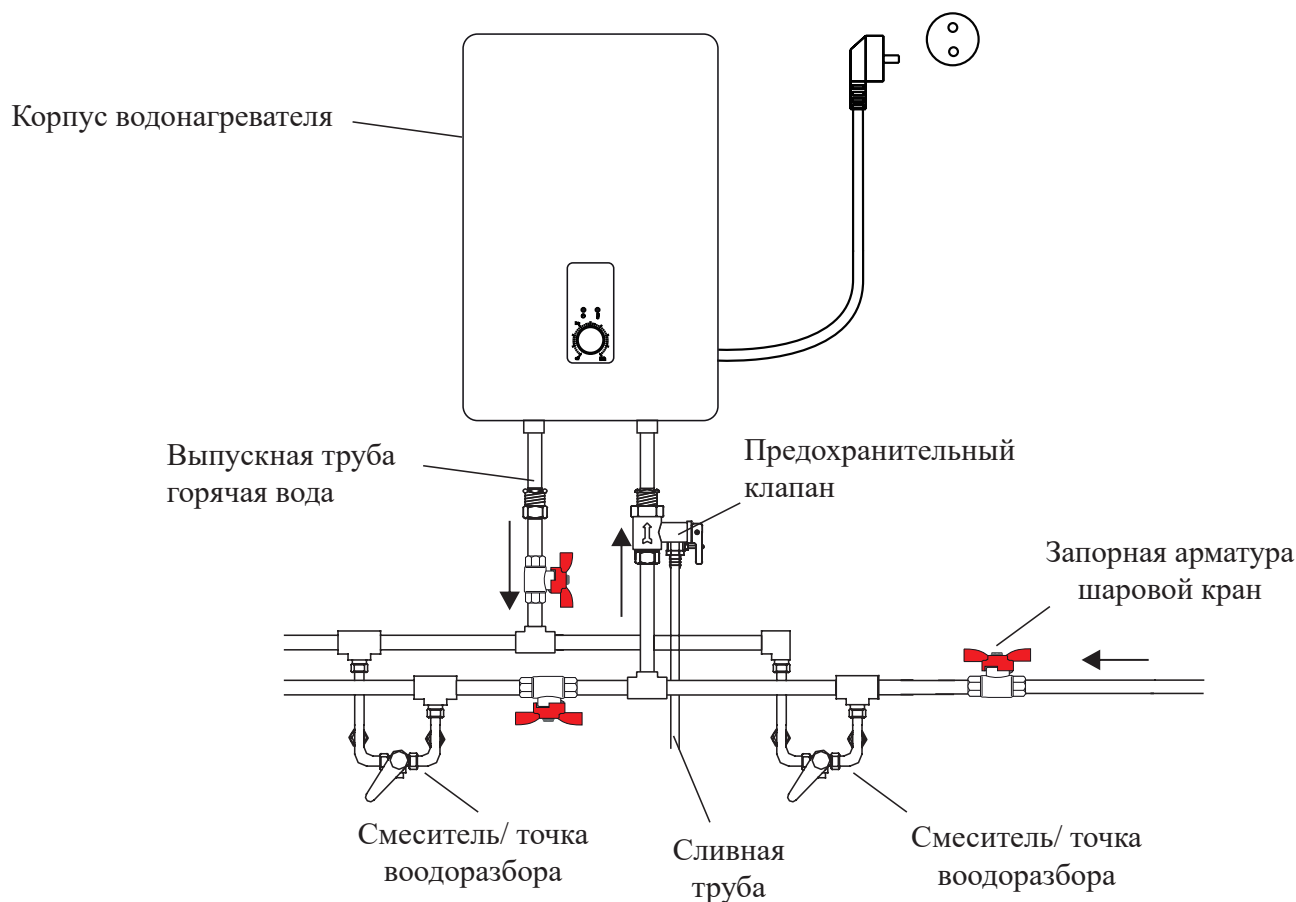
Установка между предохранительным клапаном и входным патрубком водонагревателя отсечной арматуры запрещена.

Водонагреватель с установленным обратным клапаном подключить к магистрали водоснабжения, между магистралью водоснабжения и обратным клапаном необходимо установить запорную арматуру для обслуживания/демонтажа водонагревателя.

К выходному патрубку, обозначенному красным цветом, подсоединить трубопроводную арматуру от точек потребления.

После завершения монтажных работ откройте запорный кран на подающей линии водоснабжения и один из водоразборных кранов - дождитесь момента стабильной подачи воды из крана (без воздуха). После наполнения резервуара водонагревателя - необходимо закрыть разборный кран и проверить герметичность всех соединений.

ТЕХНИЧЕСКИЙ ПАСПОРТ ИЗДЕЛИЯ



ВНИМАНИЕ! Если сетевая вода содержит большое количество солей кальция, марганца или железа, то необходимо установить в системе перед водонагревателем соответствующий фильтр для снижения количества накипи в резервуаре и на нагревательном элементе.

ПОДКЛЮЧЕНИЕ К ЭЛЕКТРИЧЕСКОЙ СЕТИ.

Перед подключением накопительного водонагревателя убедитесь в том, что водонагреватель заземлен надлежащим образом. Правильное заземление важно для минимизации ударов током и опасности возгорания. Шнур питания оснащён вилок, с контактом заземления. Устройство должно использоваться с правильно заземленной сетевой розеткой.

Водонагреватель рассчитан на подключение к электрической сети с однофазным напряжением ~220В. Перед подключением убедитесь, что параметры электросети в месте подключения соответствуют параметрам, указанным на маркировочной табличке с техническими данными прибора. При установке водонагревателя следует соблюдать действующие правила электробезопасности.

Электрическая розетка должна быть рассчитана на номинальный ток не ниже 10А, электрический кабель с жилой сечением не менее $3 \times 1,5 \text{ мм}^2$ (для меди).

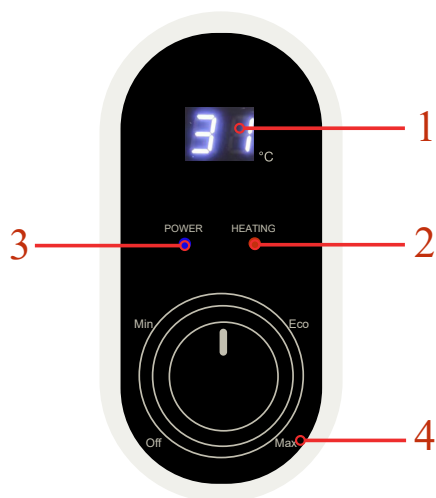
Электрические розетка и вилок должны всегда оставаться сухими во избежание утечки электрического тока. Высота установки электрической розетки должна быть не менее 1,8 м.

Регулярно проверяйте, чтобы электрическая вилок была плотно подключена к розетке. Проверку проводите в следующем порядке: вставьте электрическую вилок в розетку, через полчаса работы выключите водонагреватель и выньте вилок из розетки, проверьте рукой, не нагрелась ли вилок. Если вилок нагрелась до температуры выше 50°C , во избежание повреждений, происшествий, возникновения пожара в результате плохого электрического контакта замените розетку на другую.

ТЕХНИЧЕСКИЙ ПАСПОРТ ИЗДЕЛИЯ

УПРАВЛЕНИЕ ВОДОНАГРЕВАТЕЛЕМ И ЭКСПЛУАТАЦИЯ.

Панель управления.



1. Дисплей отображения текущей температуры
2. Индикатор нагрева воды.
3. Индикатор подключения к электросети.
4. Ручка терморегулятора.(Off - Max)

Включение.

Убедитесь в том, что водонагреватель полностью заполнен водой и подключен к подаче магистральной воды, для этого откройте кран выхода горячей воды - из крана горячей воды должна свободно вытекать вода.

Вставьте вилку сетевого шнура водонагревателя в розетку, при этом на панели управления загорится индикатор подключения к электросети.

Температуру воды в водонагревателе можно установить в диапазоне от +30 °C (± 5 °C) до +75 °C (± 5 °C) (крайнее правое положение ручки терморегулятора Max).

Поворачивая ручку терморегулятора по часовой стрелке, вы увеличиваете температуру нагрева воды.

Поворачивая ручку терморегулятора против часовой стрелки, вы уменьшаете температуру нагрева воды.

Водонагреватель будет автоматически поддерживать температуру воды, во время нагрева воды горит красный индикатор на панели управления. Когда температура воды внутри водонагревателя достигает установленной пользователем температуры, нагрев автоматически выключается, при этом на панели управления гаснет индикатор нагрева.

Во время нагрева воды может начать капать вода из отверстия предохранительного клапана. Избежать подтекания воды невозможно и нельзя препятствовать этому, так как блокировка клапана может привести к разрыву внутреннего резервуара. Для уменьшения вероятности подтекания воды - рекомендуется не устанавливать регулятор температуры в положение Max.

ОБСЛУЖИВАНИЕ.

Если водонагреватель не используется продолжительное время, особенно в регионах с низкой температурой воздуха (ниже 0 °C), для предотвращения повреждения водонагревателя (по причине замерзания воды во внутреннем баке), воду из нагревателя следует слить.

Чтобы обеспечить надёжную работу водонагревателя в течение длительного времени, необходимо периодически чистить внутренний бак и убирать отложения на электрическом нагревательном элементе водонагревателя, а также проверять состояние магниевых анодов, чтобы своевременно заменить его на новый.

Профилактические работы должны производиться при строгом соблюдении руководства по эксплуатации и техники безопасности.

Все операции по техническому обслуживанию должны выполняться квалифицированным персоналом.

Прежде чем обращаться в службу поддержки клиентов, убедитесь, что предполагаемая неисправность не вызвана временной нехваткой воды.

ТЕХНИЧЕСКИЙ ПАСПОРТ ИЗДЕЛИЯ

Чтобы полностью слить воду из бака, снимите предохранительный клапан с водонагревателя. Перед снятием клапана необходимо отключить питание нагревателя, чтобы резервуар остыл (выходное соединение также должно быть отсоединено).

Регулярно проверяйте, чтобы предохранительный клапан не был заблокирован или повреждён. При необходимости замените его, или удалите известковый налёт.

Для обеспечения продолжительного срока службы и сохранению действующей гарантии на внутреннюю водосодержащую емкость необходимо не позже, чем через год после начала эксплуатации провести техническое обслуживание силами квалифицированных специалистов, которое должно включать в себя обязательную проверку наличия накипи на ТЭНе и внутренней полости водосодержащей емкости, а так же состояние магниевого анода. При сильном изнашивании магниевый анод необходимо заменить. Гарантия на водосодержащую емкость и нагревательный элемент при изношенном аноде (остаточный объем менее 30% от первоначального) недействительна.

По результатам осмотра водонагревателя при первом техническом обслуживании, устанавливается периодичность регулярного, технического обслуживания, которого необходимо Придерживаться в течение всего периода эксплуатации прибора.

Срабатывание защитного термостата не является дефектом и недостатком товара. Это срабатывание предусмотрено конструкцией устройства, предохраняющего аппарат от перегрева. В случае однократного срабатывания термозащиты, работоспособность водонагревателя может быть восстановлена специалистом после отключения аппарата от сети электропитания, и остывания воды в нагревателе до комнатной температуры.

ВОЗМОЖНЫЕ НЕИСПРАВНОСТИ И СПОСОБЫ ИХ УСТРАНЕНИЯ.

Неисправность	Причина	Способ устранения
Индикация на дисплее отсутствует	Сработала защита УЗО	Протестируйте УЗО, нажав кнопку «test». В случае, если УЗО прошло тестирование, нажмите на кнопку перезапуска. В случае, если тестирование не проходит, свяжитесь со специалистами по техническому обслуживанию для осуществления ремонта
Увеличенное время нагрева воды	Интенсивное образование накипи, жесткая вода	Уменьшите интервал обслуживания
	Вышел из строя нагревательный элемент	Обратитесь в сервисный центр
	Установлена низкая мощность нагрева	Установите мощность более высокого значения
Не горит индикатор питания	Отсутствует напряжение в сети. Прибор не включен в сеть.	Подключите к сети с необходимыми параметрами
	Неисправность внутренней электропроводки	Обратитесь в сервисный центр
	Лампочка индикации неисправна	Обратитесь в сервисный центр
Вода недостаточно горячая	Установлена низкая нагрева	Установите температуру более высокого значения
	Неисправен регулятор температуры	Обратитесь в сервисный центр
	Неисправен нагревательный элемент	Обратитесь в сервисный центр
	Сработала защита от перегрева	Подождите, если защита от перегрева сработала повторно, обратитесь в сервисный центр

ТЕХНИЧЕСКИЙ ПАСПОРТ ИЗДЕЛИЯ

УСЛОВИЯ ХРАНЕНИЯ И ТРАНСПОРТИРОВКИ.

Изделие должно храниться в упаковке предприятия–изготовителя по условиям хранения 3 по ГОСТ 15150. Транспортировка изделий должна осуществляться в соответствии с условиями 5 по ГОСТ 15150.

УТИЛИЗАЦИЯ.

Утилизация изделия (переплавка, захоронение, перепродажа) производится в порядке, установленном Законами РФ от 22 августа 2004 г. № 122-ФЗ «Об охране атмосферного воздуха», от 10 января 2003 г.

№ 15-ФЗ «Об отходах производства и потребления», а также другими российскими и региональными нормами, актами, правилами, распоряжениями и пр., принятыми во исполнение указанных законов.

ГАРАНТИЙНЫЕ ОБЯЗАТЕЛЬСТВА.

Изготовитель гарантирует соответствие изделия требованиям безопасности, при условии соблюдения потребителем правил использования, транспортировки, хранения, монтажа и эксплуатации.

Гарантия не распространяется на дефекты:

- возникшие в случаях нарушения правил, изложенных в настоящем паспорте об условиях хранения, монтажа, эксплуатации и обслуживания изделий;
- возникшие в случае ненадлежащей транспортировки и погрузо-разгрузочных работ;
- возникшие в случае воздействия веществ, агрессивных к материалам изделия;
- вызванные пожаром, стихией, форс-мажорными обстоятельствами;
- вызванные неправильными действиями потребителя;
- возникшие в случае постороннего вмешательства в конструкцию изделия.

УСЛОВИЯ ГАРАНТИЙНОГО ОБСЛУЖИВАНИЯ.

Претензии к качеству товара могут быть предъявлены в течение гарантийного срока. Срок службы при условии соблюдения потребителем правил, установленных настоящим техническим паспортом и проведении необходимых сервисных работ со дня передачи продукции потребителю неограничен.

Гарантийный срок составляет 7 лет на корпус бака и 24 месяца на нагревательный элемент с даты продажи товара конечному потребителю. Гарантия распространяется на все дефекты, возникшие по вине завода-изготовителя.

В случае необоснованности претензии, затраты на диагностику и экспертизу изделия оплачиваются Покупателем.

При предъявлении претензий к качеству товара, покупатель предоставляет следующие документы:

1. Заявление в произвольной форме, в котором указываются:
 - название организации или Ф.И.О. покупателя;
 - контактный телефон;
 - название и адрес организации, производившей монтаж;
 - краткое описание дефекта.
2. Документ, подтверждающий покупку изделия (накладная, квитанция);
3. Копия гарантийного талона со всеми заполненными графами.

ТЕХНИЧЕСКИЙ ПАСПОРТ ИЗДЕЛИЯ

ГАРАНТИЙНЫЙ ТАЛОН

Сведения о приемке и упаковке

Изделие изготовлено и принято в соответствии с требованиями технических условий производителя и признано годным к эксплуатации. Изделие упаковано согласно требованиям технических условий производителя.

Изделие	ЭЛЕКТРИЧЕСКИЙ НАКОПИТЕЛЬНЫЙ ВОДОНАГРЕВАТЕЛЬ		
Модель		№ изделия	
Торговая организация			
Дата продажи			

Для обращения в гарантийную мастерскую необходимо предъявить изделие и правильно заполненный гарантийный талон.

Импортер и организация, уполномоченная на принятие претензий от потребителей:

**ООО «Сантехмаркет» ИНН 7724433227, 115583, Москва, ул.Генерала Белого 26, офис 710,
Тел: 8 (800) 775-81-91.**

Гарантийный срок на накопительный бак -7 лет (семьдесят четыре месяца) со дня продажи конечному потребителю.

Гарантийный срок на нагревательный элемент(тэн) -2 года (двадцать четыре месяца) со дня продажи конечному потребителю.

Мы постоянно заботимся об улучшении качества обслуживания наших потребителей, поэтому, если у Вас возникли нарекания на качество товара или требуется проведение гарантийного ремонта, пожалуйста, сообщите об этом в службу поддержки:



WhatsApp: 8-985-490-77-00 с 9:00 до 18:00 по Московскому времени; ВС-выходной.

Данная гарантия не ограничивает право покупателя на претензии, вытекающие из договора купли-продажи, а также не ограничивает законные права потребителей.

- Изделие получено в исправном состоянии и полностью укомплектовано.
- Претензий к внешнему виду не имею.
- С условиями проведения гарантийного обслуживания ознакомлен.

М.П.

Подпись покупателя _____

МОНТАЖНАЯ И ЭКСПЛУАТИРУЮЩАЯ ОРГАНИЗАЦИИ.

Отметка организации, произведшей монтаж изделия и принявшей его в эксплуатацию:

Название организации: _____

Адрес: _____

Тел., факс, e-mail: _____

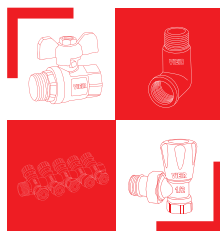
Дата: «__» _____ 202_г.


Ответственное лицо: _____

[Ф.И.О., подпись]

М.П.

VIETIR®



 **ВСЯ ПРОДУКЦИЯ
VIEIR ЗАСТРАХОВАНА**

7 **VIEIR Group**
ЛЕТ ГАРАНТИИ
ПРОИЗВОДИТЕЛЯ
★ ★ ★ ★ ★ ★ ★ ★

